

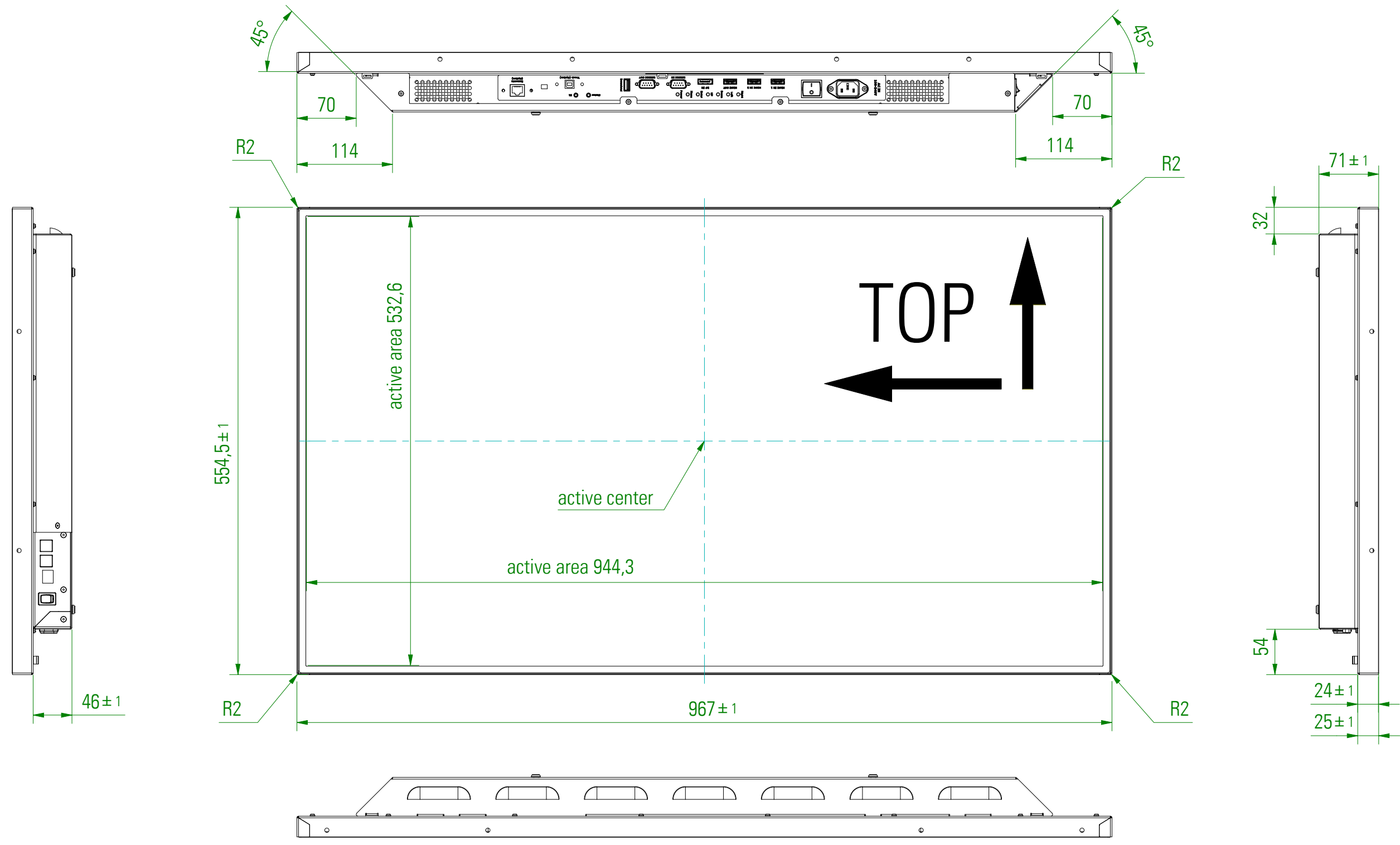
Mechanical Drawings BRILAN 4K 42.5" (1080 mm)

Revision 1
03/2020



Copying of this document and giving to others and the use or communication of the contents thereof are forbidden without express authority. Offenders are liable to the payment of damages. All rights are reserved in the event of the grant of a patent or registration of utility model or design.

Die Weitergabe sowie Vervielfältigung dieser Unterlagen und Mitteilung ihres Inhalts ist nicht gestattet, soweit nicht ausdrücklich zugestanden. Zuwiderhandlungen verpflichten zu Schadensersatz. Alle Rechte für den Fall der Patentverteilung oder GM-Eintragung vorbehalten.

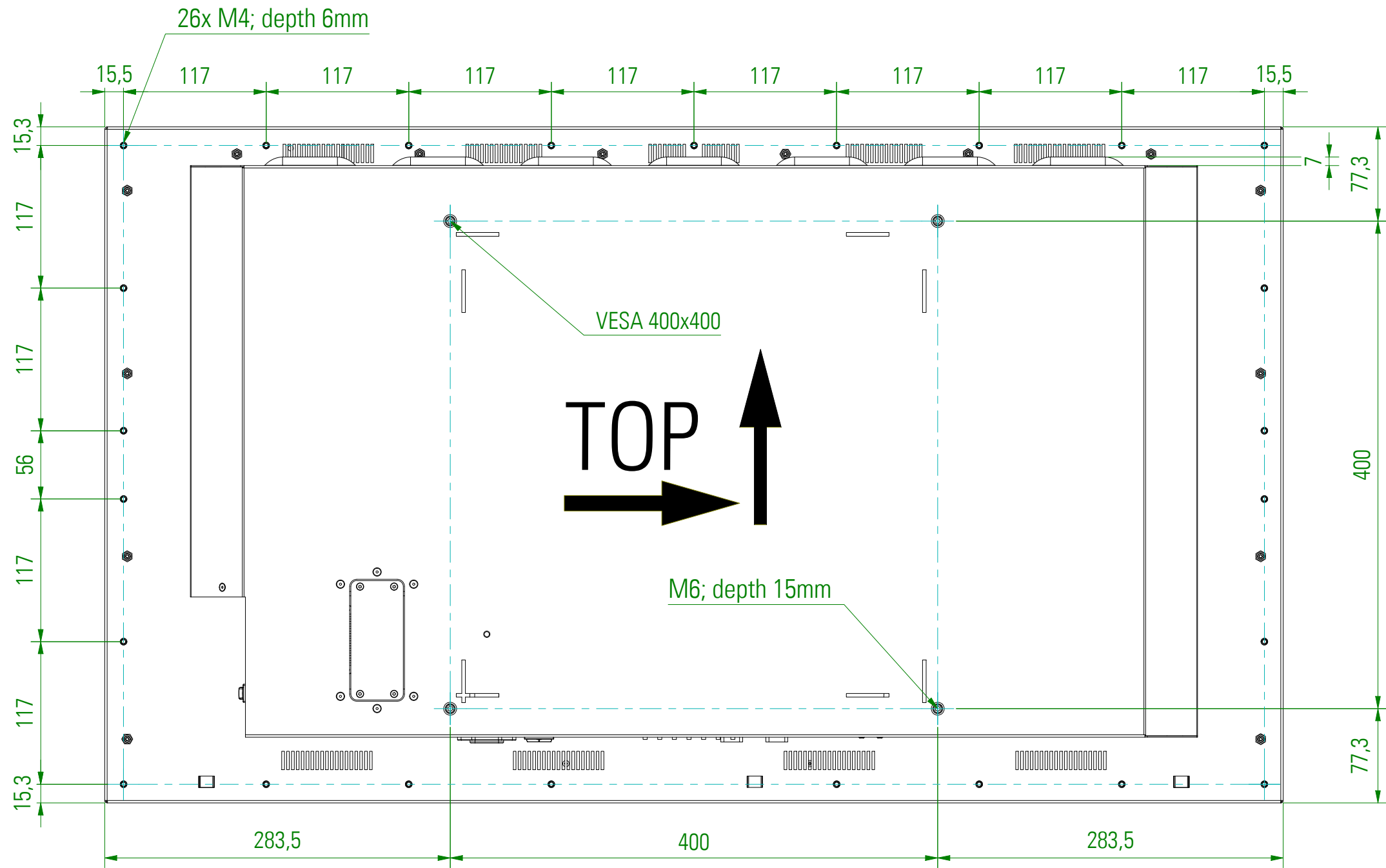


Ansteuerung Control	Bestellnummer Grundmodul ORDER NO. BASIC MODUL	de / EN	Datum DATE	Name NAME	Masseinheit: DIMENSION:	mm	Zeichnungsnummer: DRAWING NO.:	BR4K43			
IQ Core-i		Gesichert DESIGN	19.07.2019	Kulimaga	Option: OPTION:	BEZEL	FRONTPLATE	TRUE-FLAT- GLASS			
IQ Core-i		Kontrolliert CHECKED			Bestellnr.: ORDER NO.:						
IQ Atom		Freigegeben APPROVED			Beschreibung / DESCRIPTION						
Prisma Media ECO		Brilan 4K 43 Video Open frame									
VideoPoster III											
LCD Contoller	DS-92-063										
					Projektionsmethode: 1ST ANGLE PROJECTION	Zul. Abw. GENERAL LIMITS DIN ISO 2768-cK	DISTEC A FORTEC GROUP MEMBER		Blatt SHEET	von OF	
R1.0	Erstausgabe / 1ST ISSUE	19.07.2019		ce					1	14	
status STATUS	Anderungen CHANGES	Datum DATE	Name NAME						A3		

DISTEC
 A FORTEC GROUP MEMBER
 Distec GmbH
 Augsburg Str. 2b
 82110 Germering
 Tel.: +49 (89) 894363-0

Copying of this document and giving to others and the use or communication of the contents thereof are forbidden without express authority. Offenders are liable to the payment of damages. All rights are reserved in the event of the grant of a patent or registration of utility model or design.

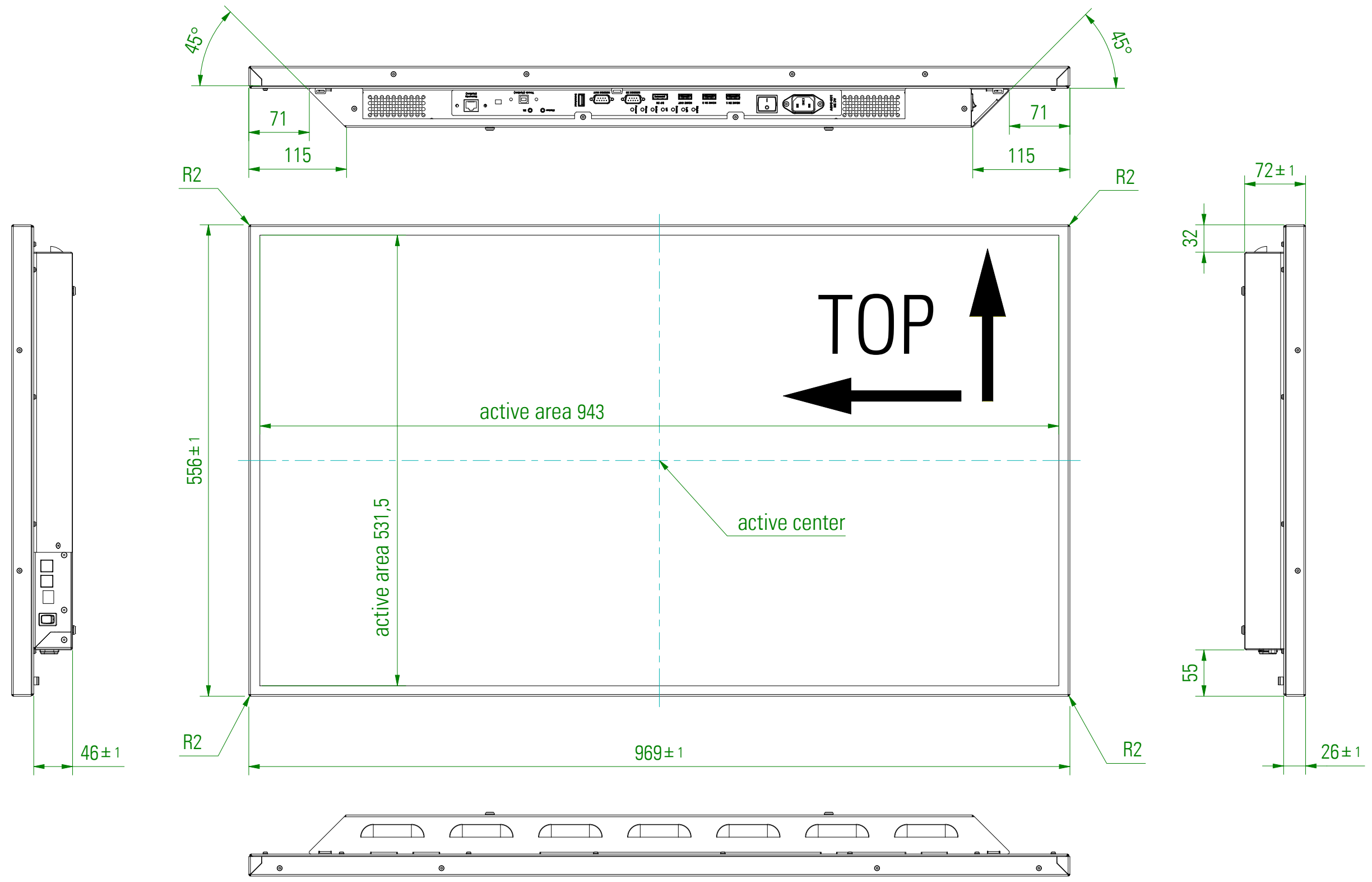
Die Weitergabe sowie Vervielfältigung dieser Unterlage und Mitteilung ihres Inhalts ist nicht gestattet, soweit nicht ausdrücklich zugestanden. Zuwiderhandlungen verpflichten zu Schadenersatz. Alle Rechte für den Fall der Patentverteilung oder GM-Eintragung vorbehalten.



Ansteuerung Control	Bestellnummer Grundmodul ORDER NO. BASIC MODUL	de / EN	Datum DATE	Name NAME	Masseinheit: DIMENSION:	mm	Zeichnungsnummer: DRAWING NO.	BR4K43		
IQ Core-i		Gesichert DESIGN	19.07.2019	Kulimaga	Option: OPTION:	BEZEL	FRONTPLATE	TRUE-FLAT- GLASS	ESG	
IQ Core-i		Kontrolliert CHECKED			Bestellnr.: ORDER NO.:				DS-92-097	
IQ Atom		Freigegeben APPROVED			Beschreibung / DESCRIPTION					
Prisma Media ECO		Brilan 4K 43 Video Open frame								
VideoPoster III										
LCD Contoller	DS-92-063									
					Projektionsmethode: 1ST ANGLE PROJECTION	Zul. Abw. GENERAL LIMITS	 A FORTEC GROUP MEMBER		Blatt SHEET	von OF
R1.0	Erstausgabe / 1ST ISSUE		19.07.2019	ce		DIN ISO 2768-cK	Distec GmbH Augsburg Str. 2b 82110 Germering		2	14
status STATUS	Anderungen CHANGES		Datum DATE	Name NAME			Tel.: +49 (89) 894363-0		A3	

Copying of this document and giving to others and the use or communication of the contents thereof are forbidden without express authority. Offenders are liable to the payment of damages. All rights are reserved in the event of the grant of a patent or registration of utility model or design.

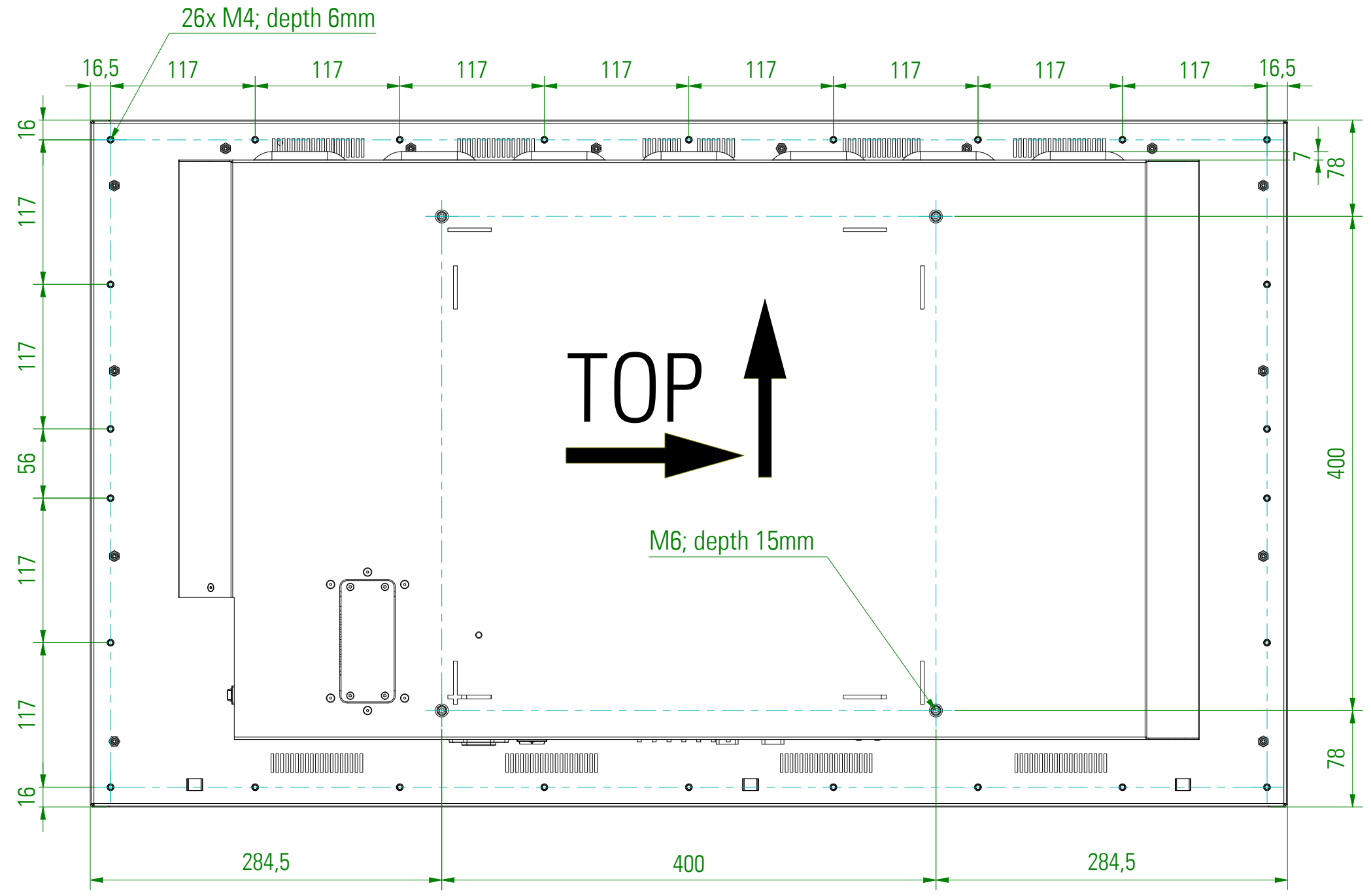
Die Weitergabe sowie Vervielfältigung dieser Unterlagen und Mitteilung ihres Inhalts ist nicht gestattet, soweit nicht ausdrücklich zugestanden. Zuwiderhandlungen verpflichten zu Schadensersatz. Alle Rechte für den Fall der Patentverteilung oder GM-Eintragung vorbehalten.



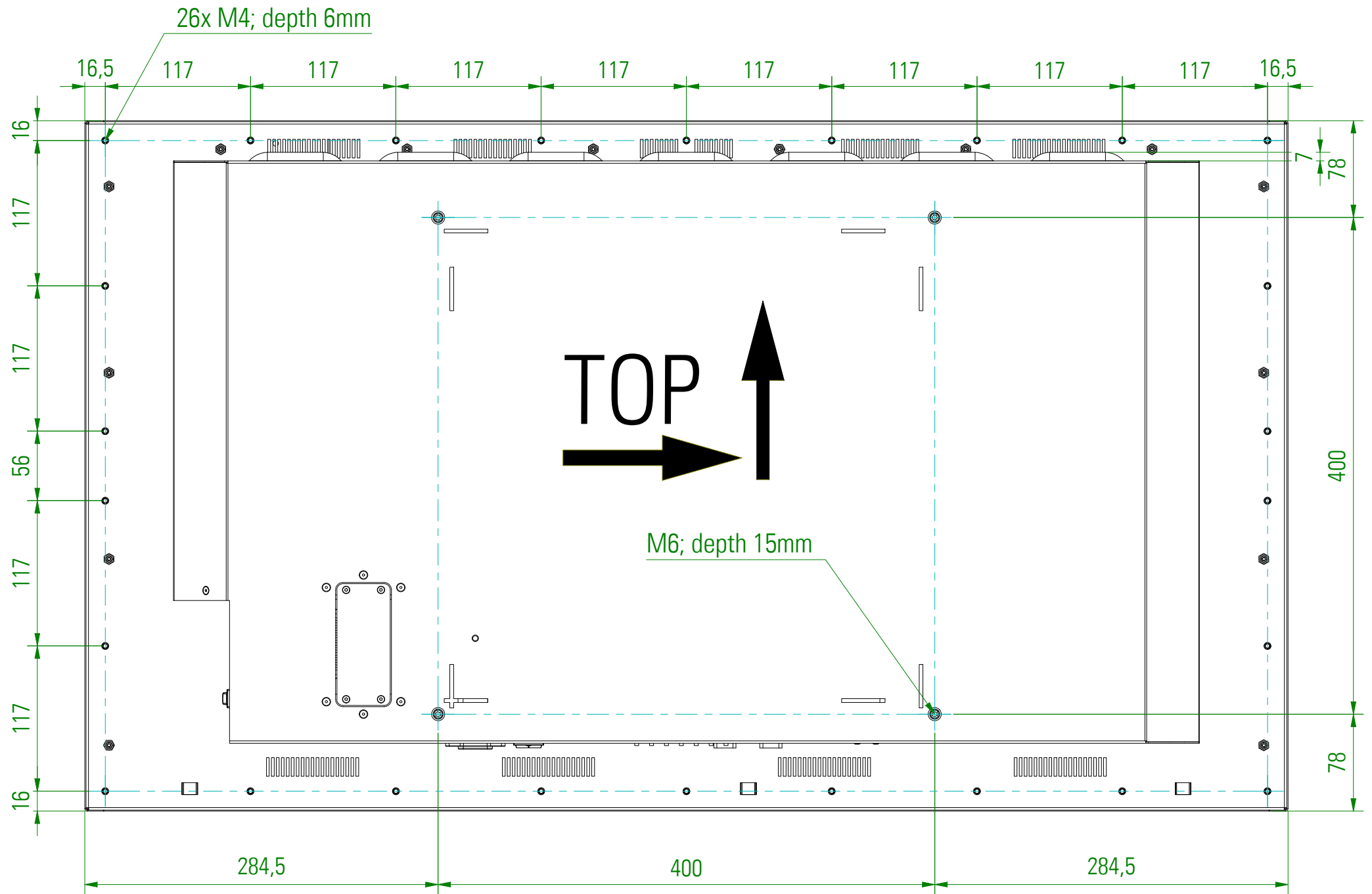
Ansteuerung Control	Bestellnummer Grundmodul ORDER NO. BASIC MODUL	de / EN	Datum DATE	Name NAME	Masseinheit: DIMENSION:	mm	Zeichnungsnummer: DRAWING NO.	BR4K43		
IQ Core-i		Gesichert DESIGN	19.07.2019	Kulimaga	Option: OPTION:	BEZEL	FRONTPLATE	TRUE-FLAT- GLASS		
IQ Core-i		Kontrolliert CHECKED			Bestellnr.: ORDER NO.:	DS-92-098				
IQ Atom		Freigegeben APPROVED			Beschreibung / DESCRIPTION					
Prisma Media ECO					Front Bezel Brillan 4K 43					
VideoPoster III										
LCD Contoller	DS-92-063									
					Projektionsmethode: 1ST ANGLE PROJECTION	Zul. Abw. GENERAL LIMITS	DISTEC <small>A FORTEC GROUP MEMBER</small>		Blatt SHEET	von OF
R1.0	Erstausgabe / 1ST ISSUE		19.07.2019	ce		DIN ISO 2768-cK	<small>Distec GmbH Augsburger Str. 2b 82110 Germering Tel.: +49 (89) 894363-0</small>		3	14
status STATUS	Anderungen CHANGES		Datum DATE	Name NAME					A3	

Copying of this document and giving to others and the use or communication of the contents thereof are forbidden without express authority. Offenders are liable to the payment of damages. All rights are reserved in the event of the grant of a patent or registration of utility model or design.

Die Weitergabe sowie Vervielfältigung dieser Unterfrage und Mitteilung ihres Inhalts ist nicht gestattet, soweit nicht ausdrücklich zugestanden. Zuwiderhandlungen verpflichten zu Schadensersatz. Alle Rechte für den Fall der Patentverteilung oder GM-Eintragung vorbehalten



Ansteuerung Control	Bestellnummer Grundmodul ORDER NO. BASIC MODUL	de / EN	Datum DATE	Name NAME	Masseinheit: DIMENSION:	mm	Zeichnungsnummer: DRAWING NO. BR4K43		
IQ Core-i		Gesichert DESIGN	19.07.2019	Kulimaga	Option: OPTION:	BEZEL	FRONTPLATE	TRUE-FLAT- GLASS	
IQ Core-i		Kontrolliert CHECKED			Bestellnr.: ORDER NO.:	DS-92-098			
IQ Atom		Freigegeben APPROVED			Beschreibung / DESCRIPTION				
Prisma Media ECO					Front Bezel Brillan 4K 43				
VideoPoster III									
LCD Contoller	DS-92-063								
					Projektionsmethode: 1ST ANGLE PROJECTION	Zul. Abw. GENERAL LIMITS DIN ISO 2768-cK	 A FORTEC GROUP MEMBER		Blatt SHEET 4 von OF 14
R1.0	Erstausgabe / 1ST ISSUE		19.07.2019	ce			 Distec GmbH Augsburger Str. 2b 82110 Germering Tel.: +49 (89) 894363-0		A3
status STATUS	Anderungen CHANGES		Datum DATE	Name NAME					



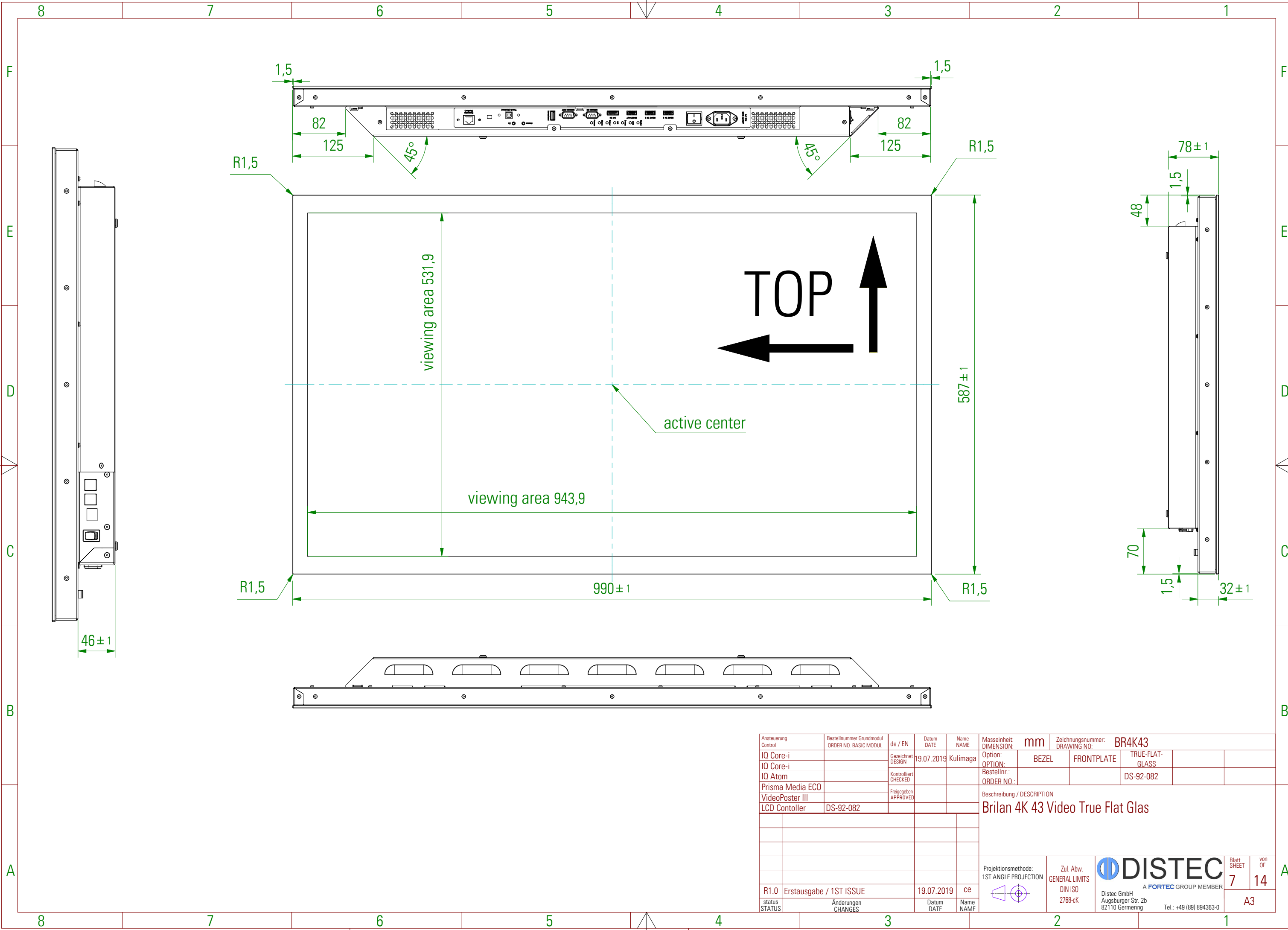
Copying of this document and giving to others and the use or communication of the contents thereof are forbidden without express authority. Offenders are liable to the payment of damages. All rights are reserved in the event of the grant of a patent or registration of utility model or design.

Die Weitergabe sowie Vervielfältigung dieser Unterfrage und Mitteilung ihres Inhalts ist nicht gestattet, soweit nicht ausdrücklich zugestanden. Zuwiderhandlungen verpflichten zu Schadenersatz. Alle Rechte für den Fall der Patentverteilung oder GM-Eintragung vorbehalten.

Ansteuerung Control	Bestellnummer Grundmodul ORDER NO. BASIC MODUL	de / EN	Datum DATE	Name NAME	Masseinheit: DIMENSION:	mm	Zeichnungsnummer: DRAWING NO.	BR4K43			
IQ Core-i		Gesichert DESIGN	19.07.2019	Kulimaga	Option: OPTION:	BEZEL	FRONTPLATE	TRUE-FLAT- GLASS	ESG		
IQ Core-i		Kontrolliert CHECKED			Bestellnr.: ORDER NO.:				DS-92-097		
IQ Atom		Freigegeben APPROVED			Beschreibung / DESCRIPTION						
Prisma Media ECO					Glas ESG, entspr. mit FR Brilan 4K 43						
VideoPoster III											
LCD Contoller	DS-92-063										
R1.0	Erstausgabe / 1ST ISSUE		19.07.2019	ce	Projektionsmethode: 1ST ANGLE PROJECTION	Zul. Abw. GENERAL LIMITS DIN ISO 2768-cK	DISTEC A FORTEC GROUP MEMBER		Blatt SHEET	von OF	
status STATUS	Anderungen CHANGES		Datum DATE	Name NAME					6	14	
									A3		
									Distec GmbH Augsburg Str. 2b 82110 Germering Tel.: +49 (89) 894363-0		

Copying of this document and giving to others and the use or communication of the contents thereof are forbidden without express authority. Offenders are liable to the payment of damages. All rights are reserved in the event of the grant of a patent or registration of utility model or design.

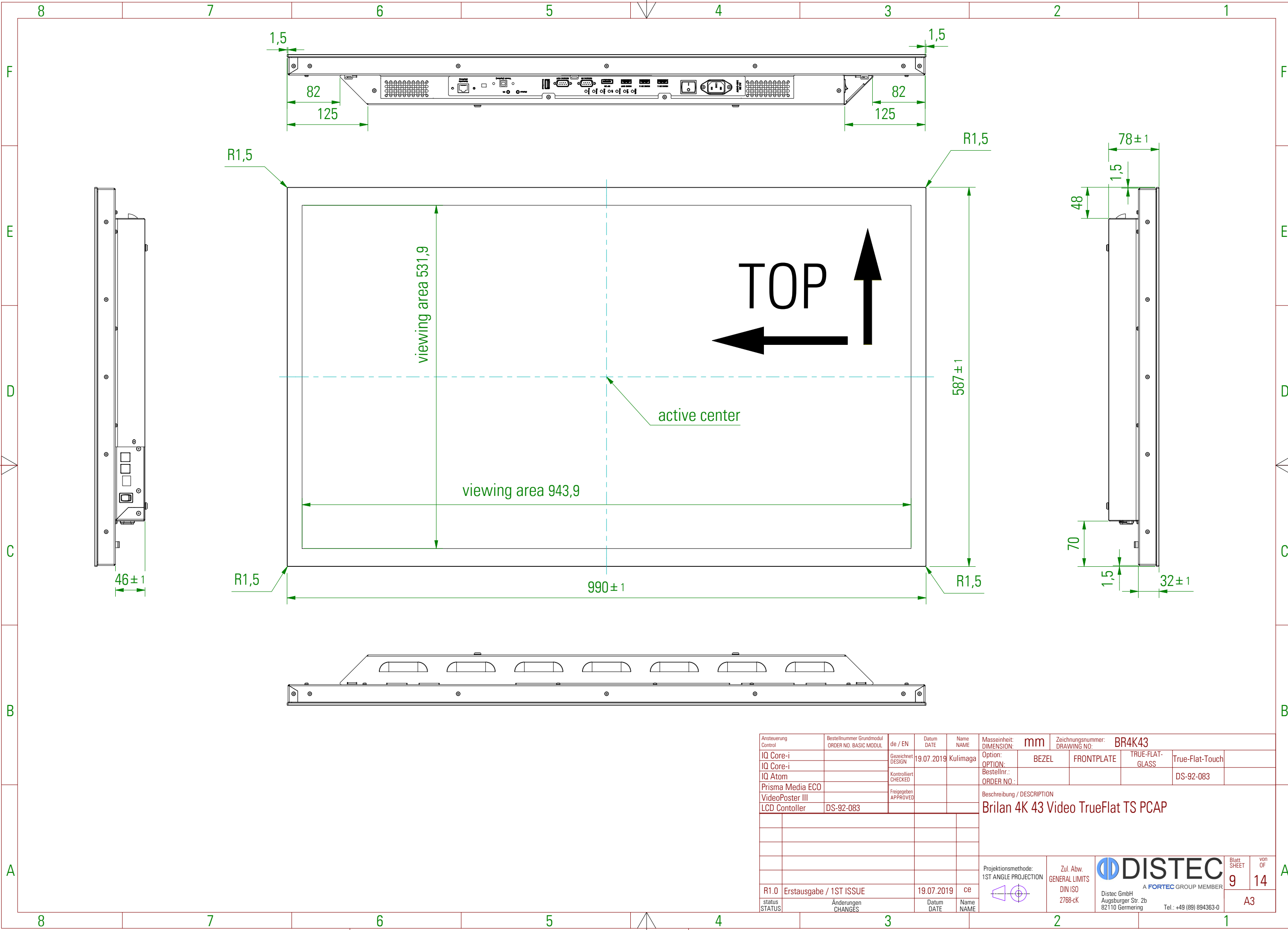
Die Weitergabe sowie Vervielfältigung dieser Unterlagen und Mitteilung ihres Inhalts ist nicht gestattet, soweit nicht ausdrücklich zugestanden. Zuwiderhandlungen verpflichten zu Schadensersatz. Alle Rechte für den Fall der Patentverteilung oder GM-Eintragung vorbehalten.



Ansteuerung Control	Bestellnummer Grundmodul ORDER NO. BASIC MODUL	de / EN	Datum DATE	Name NAME	Masseinheit: DIMENSION:	mm	Zeichnungsnummer: DRAWING NO.:	BR4K43	
IQ Core-i		Gesichert DESIGN	19.07.2019	Kulimaga	Option:	BEZEL	FRONTPLATE	TRUE-FLAT-GLASS	
IQ Core-i		Kontrolliert CHECKED			Option:				
IQ Atom		Freigegeben APPROVED			Bestellnr.:			DS-92-082	
Prisma Media ECO					ORDER NO.:				
VideoPoster III					Beschreibung / DESCRIPTION				
LCD Controller	DS-92-082				Brilan 4K 43 Video True Flat Glas				
					Projektionsmethode: 1ST ANGLE PROJECTION	Zul. Abw. GENERAL LIMITS DIN ISO 2768-cK	DISTEC A FORTEC GROUP MEMBER		Blatt SHEET 7
									von OF 14
R1.0	Erstausgabe / 1ST ISSUE		19.07.2019	ce					
status STATUS	Anderungen CHANGES		Datum DATE	Name NAME					
					Distec GmbH Augsburg Str. 2b 82110 Germering Tel.: +49 (89) 894363-0				
					A3				

Copying of this document and giving to others and the use or communication of the contents thereof are forbidden without express authority. Offenders are liable to the payment of damages. All rights are reserved in the event of the grant of a patent or registration of utility model or design.

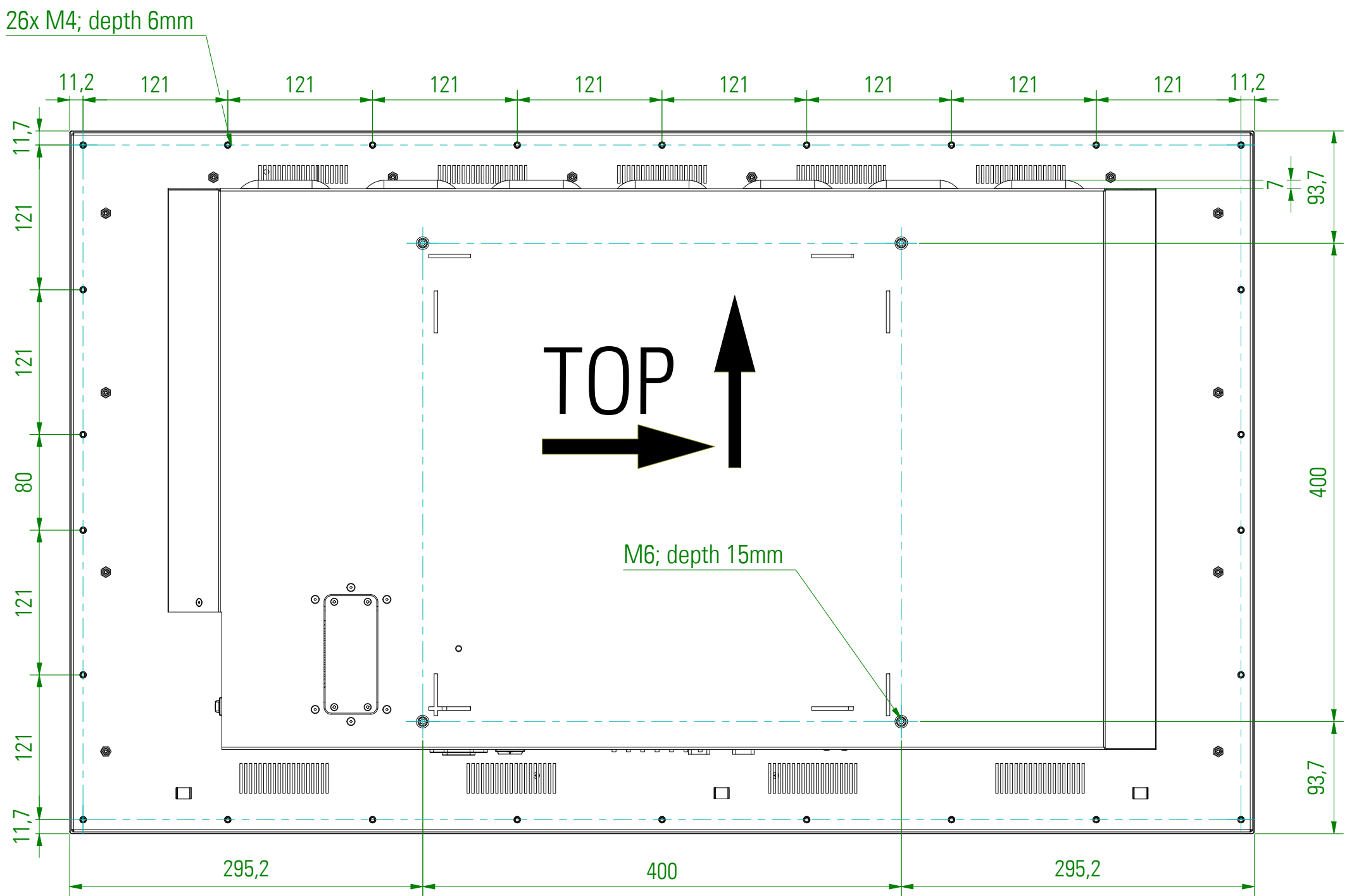
Die Weitergabe sowie Vervielfältigung dieser Unterlagen und Mitteilung ihres Inhalts ist nicht gestattet, soweit nicht ausdrücklich zugestanden. Zuwiderhandlungen verpflichten zu Schadensersatz. Alle Rechte für den Fall der Patentverteilung oder GM-Eintragung vorbehalten.



Ansteuerung Control	Bestellnummer Grundmodul ORDER NO. BASIC MODUL	de / EN	Datum DATE	Name NAME	Masseinheit: DIMENSION:	mm	Zeichnungsnummer: DRAWING NO. BR4K43				
IQ Core-i		Gesichert DESIGN	19.07.2019	Kulimaga	Option:	BEZEL	FRONTPLATE	TRUE-FLAT-GLASS	True-Flat-Touch		
IQ Core-i		Kontrolliert CHECKED			Bestellnr.:				DS-92-083		
IQ Atom		Freigegeben APPROVED			ORDER NO.:						
Prisma Media ECO					Beschreibung / DESCRIPTION						
VideoPoster III					Brilan 4K 43 Video TrueFlat TS PCAP						
LCD Contoller	DS-92-083										
					Projektionsmethode: 1ST ANGLE PROJECTION		Zul. Abw. GENERAL LIMITS DIN ISO 2768-cK	DISTEC A FORTEC GROUP MEMBER		Blatt SHEET 9	von OF 14
R1.0	Erstausgabe / 1ST ISSUE		19.07.2019	ce							A3
status STATUS	Anderungen CHANGES		Datum DATE	Name NAME							

Copying of this document and giving to others and the use or communication of the contents thereof are forbidden without express authority. Offenders are liable to the payment of damages. All rights are reserved in the event of the grant of a patent or registration of utility model or design.

Die Weitergabe sowie Vervielfältigung dieser Unterfrage und Mitteilung ihres Inhalts ist nicht gestattet, soweit nicht ausdrücklich zugestanden. Zuwiderhandlungen verpflichten zu Schadenersatz. Alle Rechte für den Fall der Patentverteilung oder GM-Eintragung vorbehalten

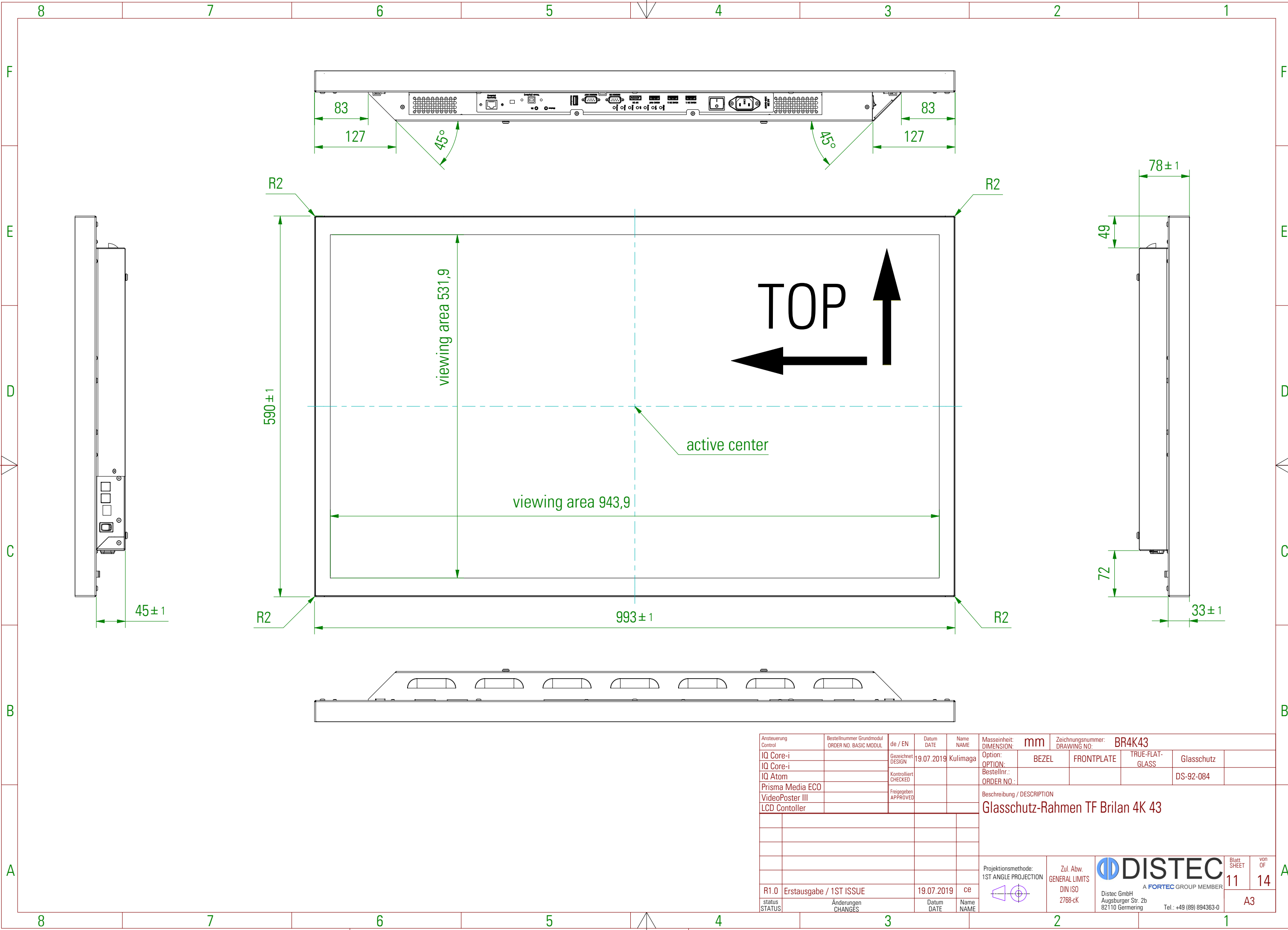


Ansteuerung Control	Bestellnummer Grundmodul ORDER NO. BASIC MODUL	de / EN	Datum DATE	Name NAME	Masseinheit: DIMENSION:	mm	Zeichnungsnummer: DRAWING NO. BR4K43			
IQ Core-i		Gesichert DESIGN	19.07.2019	Kulimaga	Option: OPTION:	BEZEL	FRONTPLATE	TRUE-FLAT- GLASS	True-Flat-Touch	
IQ Core-i		Kontrolliert CHECKED			Bestellnr.: ORDER NO.:				DS-92-083	
IQ Atom		Freigegeben APPROVED			Beschreibung / DESCRIPTION					
Prisma Media ECO					Brilan 4K 43 Video TrueFlat TS PCAP					
VideoPoster III										
LCD Contoller	DS-92-083									
					Projektionsmethode: 1ST ANGLE PROJECTION	Zul. Abw. GENERAL LIMITS DIN ISO 2768-cK	DISTEC A FORTEC GROUP MEMBER		Blatt SHEET	von OF
R1.0	Erstausgabe / 1ST ISSUE		19.07.2019	ce					10	14
status STATUS	Anderungen CHANGES		Datum DATE	Name NAME					A3	

DISTEC
A FORTEC GROUP MEMBER
Distec GmbH
Augsburger Str. 2b
82110 Germering
Tel.: +49 (89) 894363-0

Copying of this document and giving to others and the use or communication of the contents thereof are forbidden without express authority. Offenders are liable to the payment of damages. All rights are reserved in the event of the grant of a patent or registration of utility model or design.

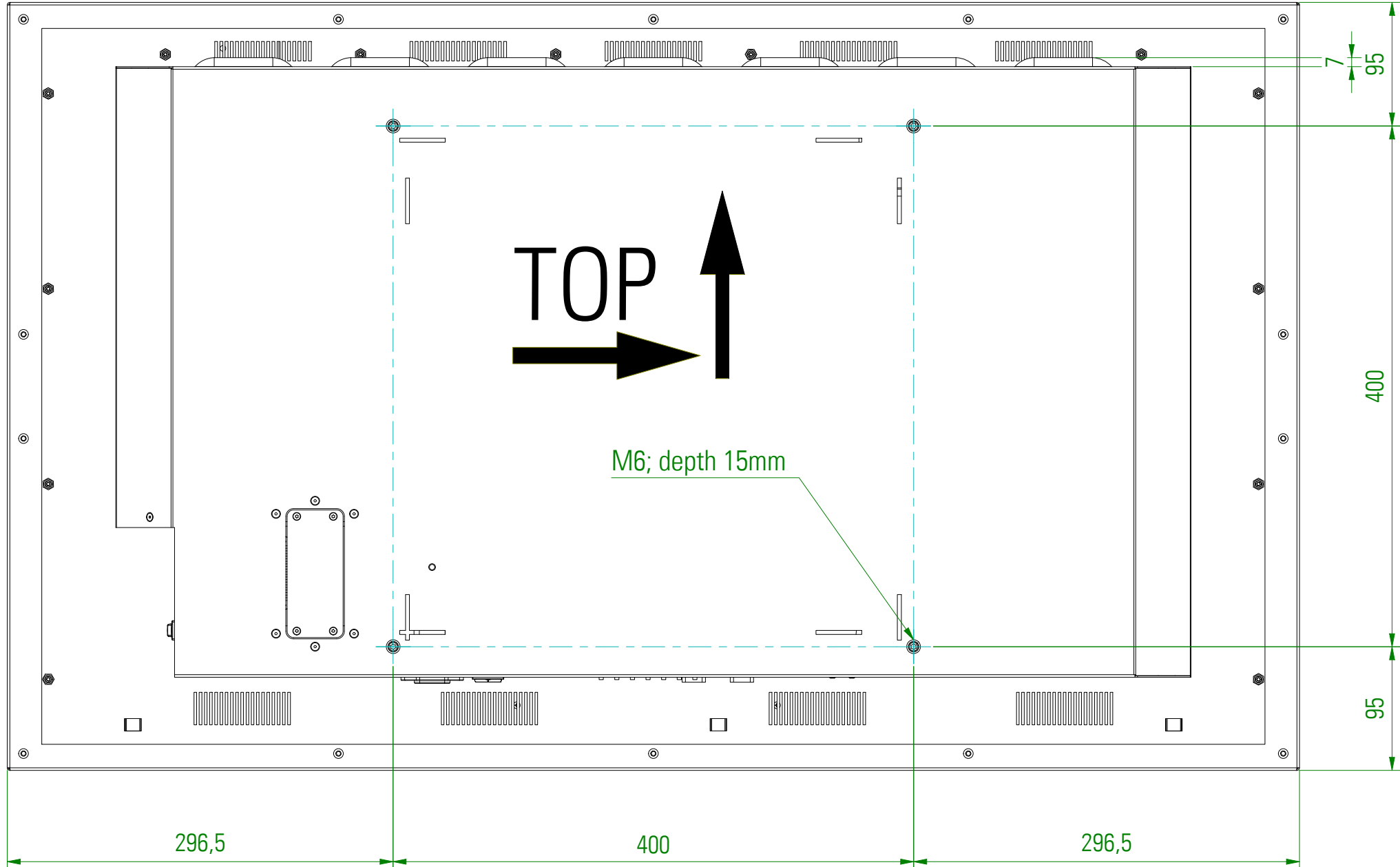
Die Weitergabe sowie Vervielfältigung dieser Unterlagen und Mitteilung ihres Inhalts ist nicht gestattet, soweit nicht ausdrücklich zugestanden. Zuwiderhandlungen verpflichten zu Schadensersatz. Alle Rechte für den Fall der Patentverteilung oder GM-Eintragung vorbehalten.



Ansteuerung Control	Bestellnummer Grundmodul ORDER NO. BASIC MODUL	de / EN	Datum DATE	Name NAME	Masseinheit: DIMENSION:	Zeichnungsnummer: DRAWING NO. BR4K43			
IQ Core-i		Gesichert DESIGN	19.07.2019	Kulimaga	Option: OPTION:	BEZEL	FRONTPLATE	TRUE-FLAT- GLASS	Glasschutz
IQ Core-i		Kontrolliert CHECKED			Bestellnr.: ORDER NO.:				DS-92-084
IQ Atom		Freigegeben APPROVED			Beschreibung / DESCRIPTION				
Prisma Media ECO					Glasschutz-Rahmen TF Brilan 4K 43				
VideoPoster III									
LCD Contoller									
R1.0	Erstausgabe / 1ST ISSUE		19.07.2019	ce	Projektionsmethode: 1ST ANGLE PROJECTION	Zul. Abw. GENERAL LIMITS DIN ISO 2768-cK	DISTEC <small>A FORTEC GROUP MEMBER</small>		Blatt SHEET 11 von OF 14
status STATUS	Anderungen CHANGES		Datum DATE	Name NAME				Distec GmbH Augsburger Str. 2b 82110 Germering Tel.: +49 (89) 894363-0	A3

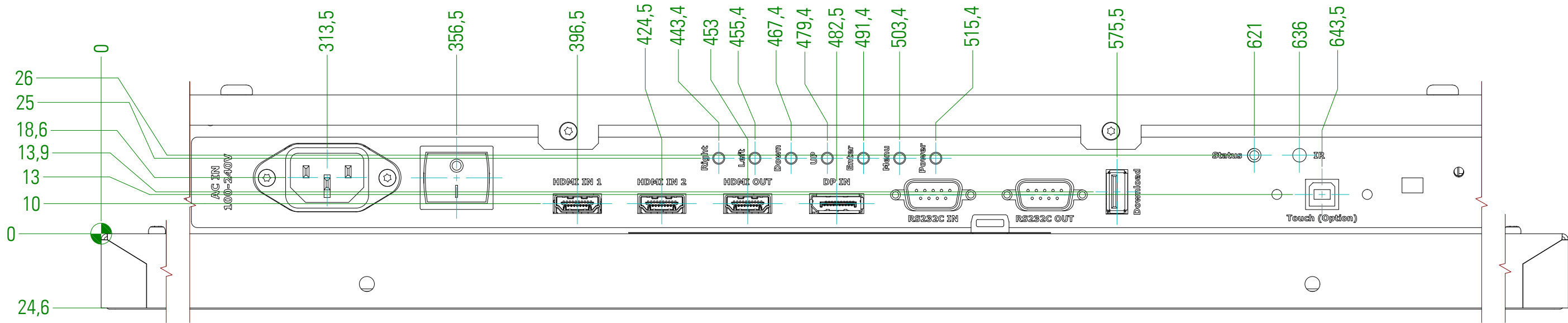
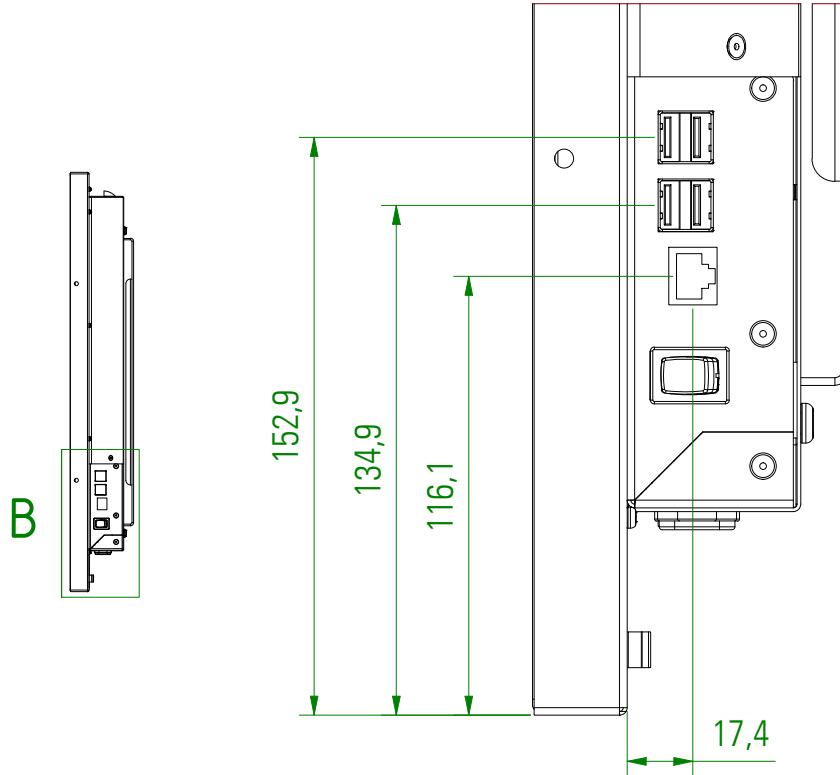
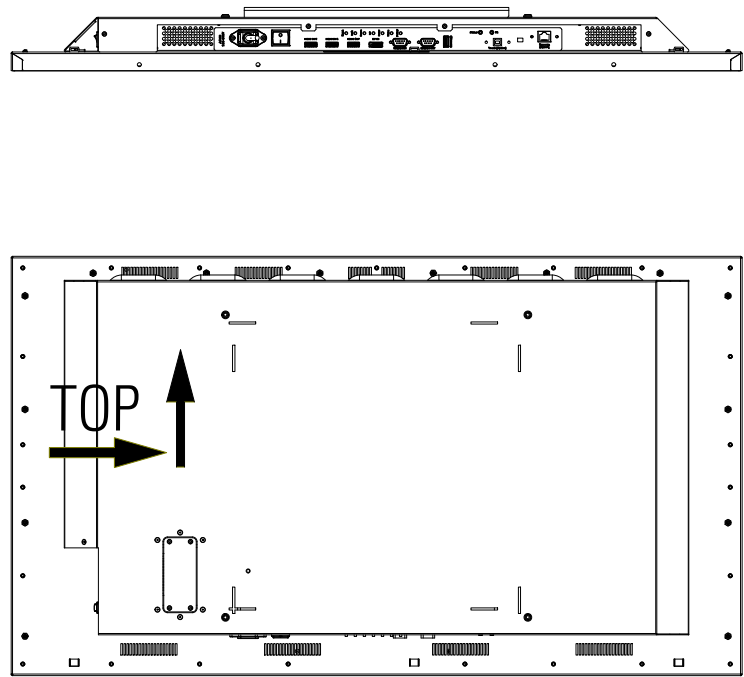
Copying of this document and giving to others and the use or communication of the contents thereof are forbidden without express authority. Offenders are liable to the payment of damages. All rights are reserved in the event of the grant of a patent or registration of utility model or design.

Die Weitergabe sowie Vervielfältigung dieser Unterfrage und Mitteilung ihres Inhalts ist nicht gestattet, soweit nicht ausdrücklich zugestanden. Zuwiderhandlungen verpflichten zu Schadenersatz. Alle Rechte für den Fall der Patentverteilung oder GM-Eintragung vorbehalten.



Ansteuerung Control	Bestellnummer Grundmodul ORDER NO. BASIC MODUL	de / EN	Datum DATE	Name NAME	Masseinheit: DIMENSION:	mm	Zeichnungsnummer: DRAWING NO. BR4k43			
IQ Core-i		Gesichert DESIGN	19.07.2019	Kulimaga	Option: OPTION:	BEZEL	FRONTPLATE	TRUE-FLAT- GLASS	Glasschutz	
IQ Core-i		Kontrolliert CHECKED			Bestellnr.: ORDER NO.:				DS-92-084	
IQ Atom		Freigegeben APPROVED			Beschreibung / DESCRIPTION					
Prisma Media ECO					Glasschutz-Rahmen TF-Glas Brilan					
VideoPoster III					4K 43					
LCD Contoller										
					Projektionsmethode: 1ST ANGLE PROJECTION	Zul. Abw. GENERAL LIMITS	DISTEC <small>A FORTEC GROUP MEMBER</small>		Blatt SHEET	von OF
R1.0	Erstausgabe / 1ST ISSUE		19.07.2019	ce		DIN ISO 2768-cK	<small>Distec GmbH Augsburger Str. 2b 82110 Germering</small>		12	14
status STATUS	Anderungen CHANGES		Datum DATE	Name NAME			<small>Tel.: +49 (89) 894363-0</small>		A3	

B(1:2)



Ansteuerung Control	Bestellnummer Grundmodul ORDER NO. BASIC MODUL	de / EN	Datum DATE	Name NAME	Masseinheit: DIMENSION:	mm	Zeichnungsnummer: DRAWING NO.	BR4K43		
IQ Core-i		Gesichert DESIGN	19.07.2019	Kulimaga	Option: OPTION:	BEZEL	FRONTPLATE	TRUE-FLAT- GLASS	Rock Pi 4	
IQ Core-i		Kontrolliert CHECKED			Bestellnr.: ORDER NO.:				DS-92-088	
IQ Atom		Freigegeben APPROVED			Beschreibung / DESCRIPTION					
Prisma Media ECO		Brilan 4K 43 connections								
VideoPoster III										
LCD Contoller	DS-92-063									
R1.0 Erstaussage / 1ST ISSUE					19.07.2019	ce				
status STATUS	Anderungen CHANGES		Datum DATE	Name NAME	Projektionsmethode: 1ST ANGLE PROJECTION		Zul. Abw. GENERAL LIMITS DIN ISO 2768-cK	 A FORTEC GROUP MEMBER Distec GmbH Augsburger Str. 2b 82110 Germering Tel.: +49 (89) 894363-0		Blatt SHEET 13 von OF 14
										A3

Copying of this document and giving to others and the use or communication of the contents thereof are forbidden without express authority. Offenders are liable to the payment of damages. All rights are reserved in the event of the grant of a patent or registration of utility model or design.

Die Weitergabe sowie Vervielfältigung dieser Unterlagen und Mitteilung ihres Inhalts ist nicht gestattet, soweit nicht ausdrücklich zugestanden. Zuwiderhandlungen verpflichten zu Schadenersatz. Alle Rechte für den Fall der Patentverteilung oder GM-Eintragung vorbehalten.

