

# BEDIENUNGSANLEITUNG

## BLO-Line Serie

---



BLO-Line Monitore mit einer Größe ab  
61.0 cm (24")

**FORTEC**  
INTEGRATED

## Copyright

Informationen in diesem Dokument können jederzeit und ohne vorherige Ankündigung geändert werden.

© 2024 FORTEC Integrated. Alle Rechte vorbehalten.

Das Dokument oder Ausschnitte aus dem Dokument dürfen ohne vorherige Genehmigung durch FORTEC Integrated nicht vervielfältigt werden.

Die FORTEC Integrated GmbH haftet nicht für in diesem Dokument enthaltene Fehler und sonstige Neben- oder Folgeschäden, die aus der Lieferung, dem Einsatz oder der Verwendung dieses Materials resultieren.

Alle in diesem Dokument genannten Produktbezeichnungen sind Marken bzw. eingetragene Marken ihrer jeweiligen Besitzer.

## Inhaltsverzeichnis

1. Allgemeine Produktinformationen.....	4
2. Lieferumfang.....	4
3. Allgemeine Sicherheitsbestimmungen.....	5
4. Inbetriebnahme.....	8
5. Montage Monitor BLO 24" und 31.5".....	10
6. Montage Monitor BLO 42.5" 4K bis 65.4".....	13
7. BLO-Line PME.....	17
8. BLO-Line IQ.....	24
9. BLO-Line VideoPoster.....	26
10. BLO-Line IoT.....	30
11. WebPoster.....	32
12. Touch Sensoren.....	33
13. Wartung.....	34
14. Gewährleistung / Service.....	34
15. Entsorgung (EU).....	36
16. Konformitätserklärung.....	36

# 1. Allgemeine Produktinformationen

## Gültigkeitsbereich

Diese Bedienungsanleitung ist für alle BLO-Line-Monitore ab einer Bildschirmdiagonalen von 61,0 cm (24") bis 163,8 cm (64.5") gültig. BLO-Line Monitore werden in verschiedenen Bildschirmdiagonalen angeboten. Alle Monitore sind mit einem speziellen Brandschutzglas und einer Temperatursicherung zum Spannungslos-Schalten ab einer bestimmten Temperatur ausgestattet. Die Serie ist für den Einsatz in Brandlast und Rauchgas sensiblen Umgebungen konzipiert. Die Monitore entsprechen der Brandschutzklasse A1.

Hinweis: Diese Bedienungsanleitung wird gegebenenfalls durch weitere Dokumente ergänzt, in denen die Bedienung der verschiedenen Controller detailliert beschrieben wird. Bitte beachten Sie die Hinweise hierzu.

Dieses Dokument sowie alle weiteren referenzierten Dokumente finden Sie auf [www.fortec-integrated.de](http://www.fortec-integrated.de).

## BLO-Line Gerätevarianten:

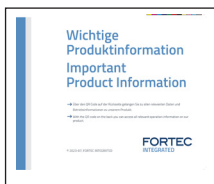
- BLO-Line PME: Gerät mit integrierter Wandlerkarte, 1 x RGB, 1 x HDMI, 1 x Display Port.
- BLO-Line IQ: Gerät mit integriertem PC vom Typ Intel® Atom, E3845-19 CPU, 1.9 GHz.
- BLO-Line VideoPoster: Gerät mit integriertem Netzwerk Media Player für Video Playlisten.
- BLO-Line IoT: Gerät mit integriertem Raspberry Pi Compute Modul 3+.

# 2. Lieferumfang

Bitte überprüfen Sie beim Auspacken des Gerätes, ob das folgende Standardzubehör im Lieferumfang enthalten ist.



Hinweis: Die tatsächlich gelieferten Zubehörteile können in Form und Farbe von den Abbildungen abweichen.



Produktinformation



BLO-Netzkabel, 0,5 m



Zertifikat Brandlast



USB-Stick<sup>1</sup>



Schraubenabdeckung<sup>2</sup>

1 - nur bei VideoPoster Monitoren | 2 - nur bei 64.5" Monitoren

## 3. Allgemeine Sicherheitsbestimmungen

---

### Sicherheitstechnische Hinweise

Sie erhalten nachfolgend Hinweise, die Sie zu Ihrer persönlichen Sicherheit sowie zur Vermeidung von Sachschäden beachten müssen.

Bei Gerätefehlern ziehen Sie sofort den Netzstecker. Verständigen Sie den zuständigen Kundendienst. Ein Gerätefehler liegt vor, wenn z.B. das Gehäuse, die Bedienelemente oder die Netzleitung beschädigt sind beziehungsweise Flüssigkeiten oder Fremdkörper in das Gerät eindringen.

Erweiterungen am Gerät sollten Sie nur dann vornehmen, wenn Sie dazu vorher die relevanten Sicherheitshinweise gelesen haben. Falls Sie über die Zulässigkeit der Aufstellung in der vorgesehenen Umgebung Zweifel haben, wenden Sie sich bitte an unsere Service-Ansprechpartner.

### Reparaturen

Reparaturen am Gerät dürfen nur von autorisiertem Fachpersonal durchgeführt werden. Durch unbefugtes Öffnen und unsachgemäße Reparaturen können erhebliche Sachschäden oder Gefahren für den Benutzer entstehen. Sie sind außerdem mit dem Verlust der Garantieansprüche verbunden.

### Elektrischer Anschluss

Trennen Sie vor jedem Eingriff am Gerät und nach dem Ausschalten das Gerät vom Netz. Berühren Sie während eines Gewitters keine Netzleitungen und Datenübertragungsleitungen und schließen Sie keine Leitungen an.

### Inbetriebnahme

Bevor Sie das Gerät in Betrieb nehmen, gleichen Sie das Gerät langsam der Raumtemperatur an. Setzen Sie das Gerät nicht einer direkten Wärmestrahlung aus. Bei Betauung schalten Sie das Gerät erst nach einer Wartezeit von 12 Stunden ein.

### Qualifiziertes Personal

Das zugehörige Gerät/System darf nur in Verbindung mit dieser Dokumentation eingerichtet und betrieben werden. Inbetriebsetzung und Betrieb eines Gerätes/Systems dürfen nur von qualifiziertem Personal vorgenommen werden. Qualifiziertes Personal im Sinne der sicherheitstechnischen Hinweise dieser Dokumentation sind Personen, die die Berechtigung haben, Geräte, Systeme und Stromkreise gemäß den Standards der Sicherheitstechnik in Betrieb zu nehmen, zu erden und zu kennzeichnen.

### Betrieb

Der einwandfreie und sichere Betrieb des Produktes setzt sachgemäßen Transport, sachgemäße Lagerung, Aufstellung und Montage sowie sorgfältige Bedienung und Pflege voraus. Das Gerät ist nur für den Betrieb in geschlossenen Räumen zugelassen. Bei Nicht-einhaltung dieser Zulassung erlischt die Gewährleistung. Vermeiden Sie extreme Umgebungsbedingungen. Schützen Sie Ihr Gerät vor Staub, Feuchtigkeit und Hitze. Setzen Sie das Gerät keiner direkten Sonnenbestrahlung aus.

### Transport

Packen Sie das Gerät erst am Bestimmungsort aus. Transportieren Sie das Gerät nur in der Originalverpackung. Halten Sie diese Bedingungen bei jedem Weitertransport des Geräts ein.

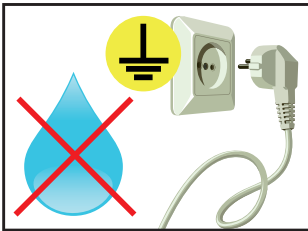
### Betauung

Achten Sie beim Transport bei niedrigen Temperaturen darauf, dass sich keine Feuchtigkeit am oder im Gerät niederschlägt. Dasselbe gilt bei extremen Temperaturschwankungen.

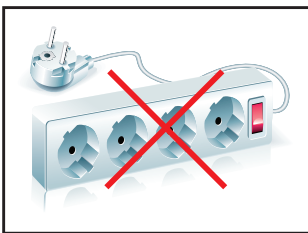
## Weitere Sicherheitshinweise für den Umgang mit Bildschirmgeräten



- Falls Sie das Gerät längere Zeit nicht benutzen, ziehen Sie das Netzkabel aus der Steckdose.
- Ziehen Sie den Netzstecker nur im Notfall bei eingeschaltetem Gerät aus der Steckdose.
- Achten Sie darauf, dass das Netzkabel nicht gequetscht wird und keine schweren Gegenstände auf dem Kabel abgestellt werden.



- Schließen Sie das Gerät nicht an beschädigte oder lockere Steckdosen an.
- Schließen Sie das Gerät ausschließlich an geerdete Steckdosen an.
- Verwenden Sie ausschließlich die von uns mitgelieferten Netzkabel.
- Verwenden Sie ausschließlich unbeschädigte Netzkabel.
- Berühren Sie das Netzkabel beim Ein- und Ausstecken nicht mit nassen Händen.
- Vergewissern Sie sich, dass das Netzkabel sicher und korrekt an die Steckdose angeschlossen ist.



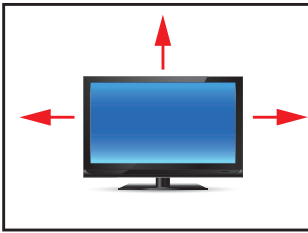
- Verwenden Sie keine Mehrfachsteckdosen, um mehrere Geräte an eine einzige Steckdose anzuschließen



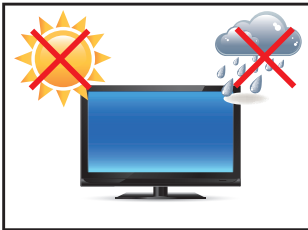
- Je nach Größe können Geräte unhandlich und sehr schwer sein. Achten Sie darauf, dass mindestens zwei Personen das Gerät anheben und tragen. Stellen Sie das Gerät langsam und vorsichtig ab, um Beschädigungen des LCD Bildschirms zu vermeiden. Achten Sie auf einen sicheren Stand.
- Halten Sie Verpackungsmaterial von Kindern fern. Es besteht Erstickungsgefahr.
- Verwenden Sie nur von uns spezifizierte und fachgerecht montierte Wandhalterungen.



- Stellen Sie keine Gegenstände auf das Gerät.
- Stellen Sie keine Kerzen, Heizgeräte oder Luftbefeuchter in der Nähe des Gerätes auf.
- Halten Sie alle Arten von Feuerstellen und brennbaren Materialien vom Gerät fern.



→ Achten Sie auf die Einhaltung der Betriebstemperatur.



→ Stellen Sie das Gerät nicht an Orten auf, an denen es Umwelteinflüssen wie Regen oder direkter Sonneneinstrahlung ausgesetzt ist.

→ Stellen Sie das Gerät nicht an Orten mit hoher Feuchtigkeit oder mit Staub- und Rauchbelastung auf. Im Zweifel kontaktieren Sie Ihren Vertriebspartner.



→ Verwenden Sie zur Reinigung ein weiches, leicht befeuchtetes Tuch.

→ Verwenden Sie zur Reinigung des Bildschirms ausschließlich einen handelsüblichen Bildschirmreiniger und sprühen Sie den Reiniger auf das Tuch und nicht direkt auf das Gerät.



→ Achtung Hochspannung! Öffnen Sie keinesfalls selbst das Gerät.

→ Bei ungewöhnlichen Geräuschen, Brandgeruch oder Rauch ziehen Sie den Netzstecker.

→ Führen Sie keine Gegenstände durch die Lüftungsschlitze in das Gerät ein.

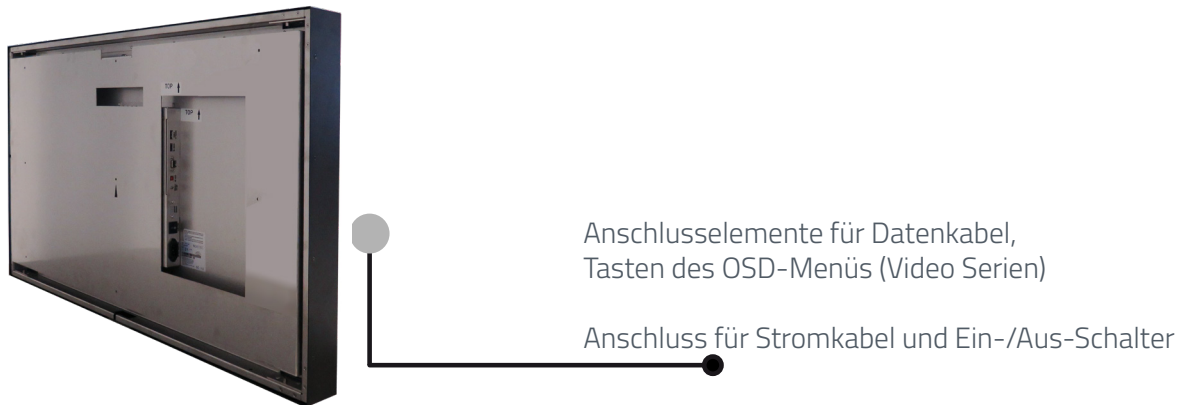
→ Wenn über einen längeren Zeitraum dasselbe Bild angezeigt wird, kann ein Nachbild entstehen (Image Sticking).

→ Achten Sie beim Austausch von Batterien der Fernbedienung auf die Polung. Halten Sie Batterien von Kindern fern und sorgen Sie für eine umweltgerechte Entsorgung.

## 4. Inbetriebnahme

### Lage der Anschluss- und Bedienelemente

Alle Anschluss- und Bedienelemente befinden sich unten auf der Rückseite des Monitors.



### Die Montage

BLO-Line Monitore werden an der mitgelieferten Wandhalterung montiert. Siehe Kapitel: Montage Monitor

Die mitgelieferte Wandhalterung muss mit Schrauben, welche an die Wand angepasst und für das Gewicht konzipiert sind, befestigt werden. Die dafür vorgesehenen Löcher haben bei 24" -32" Monitoren einen Durchmesser von 5mm, bei 46" - 64,5" Monitoren einen Durchmesser von 8 mm. Der Monitor kann im Landscapeformat oder im Portraitformat aufgehängt werden. Für die Montage der größeren Monitore werden 3 Personen empfohlen. Wichtig ist das sich unter der Wandhalterung eine Steckdose befindet, an die der Monitor angeschlossen wird. (siehe Bild, Datenblätter BLO-Line)

### Anschließen der Monitore

Bei den Geräten der BLO-Line Größe von 24" und 31,5" werden die Monitore zuerst oben in die Wandhalterung eingehängt und dann wird unten an der Wandhalterung ein Haltewinkel nach unten gekippt, der den Monitor arretiert. Somit können die Anschlüsse erreicht werden. Nach erfolgreichem Anschließen wird der Haltewinkel zurückgeklappt und der Monitor kann an die Wand/Wandhalterung geklappt werden. Der Monitor wird an den Seiten mit der der Größe entsprechenden Anzahl von Schrauben (Lieferumfang) an der Wandhalterung befestigt. (siehe Kapitel Montage Monitor).

Die Monitore der BLO-Line Größe 46", 54,6", 64,5" werden zuerst unten in die Wandhalterung eingehängt und mit einem Stahlseil (befindlich am oberen Ende der Geräte) an der Wandhalterung befestigt. So können die Anschlüsse erreicht werden. Nach erfolgreichem Anschließen des Monitors wird dieser an die Wand bzw. Wandhalterung geklappt. Der Monitor rastet an der Wandhalterung ein und kann anschließend mit mit der der Größe entsprechenden Anzahl von Schrauben (Lieferumfang) an den Seiten angeschraubt werden. (siehe Kapitel Montage Monitor)



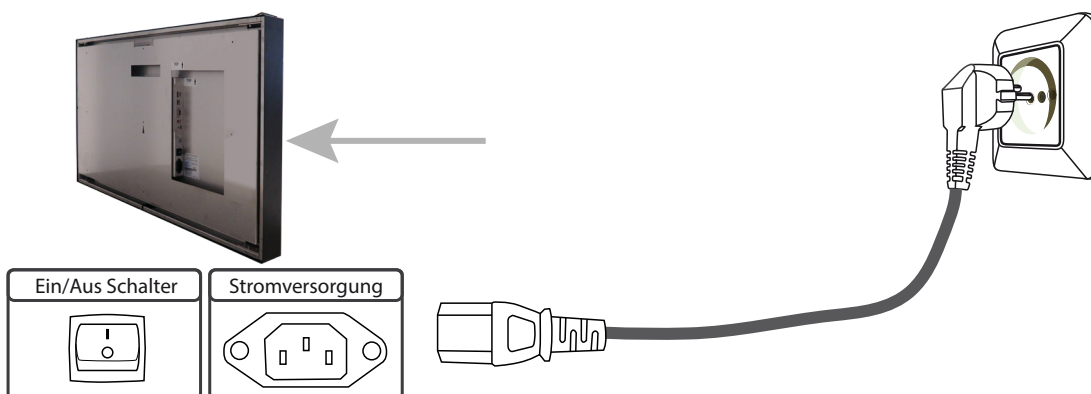
## Anschließen der Spannungsversorgung

Der BLO-Line Monitor benötigt eine Wechselspannung von 100-240 V AC. Im Standard-Lieferumfang ist ein spezielles Brandlast- und Rauchgas optimiertes Stromkabel zum Anschließen der Spannungsversorgung enthalten.



Hinweis: Verbinden Sie alle Datenkabel zu den jeweiligen externen Geräten, bevor Sie die Spannungsversorgung an den Monitor anschließen.

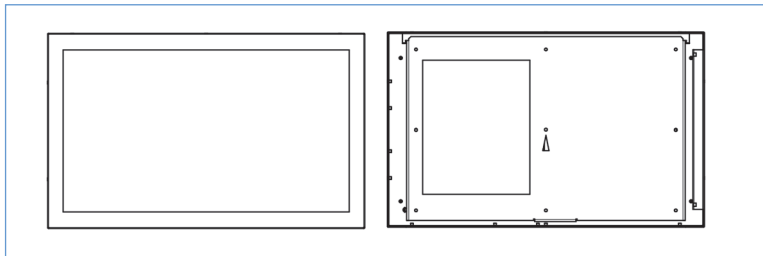
- Schalten Sie den Ein-/Aus Schalter des Monitors auf Stellung „aus“.
- Stecken Sie das Stromkabel in den Monitor.
- Stecken Sie das Stromkabel in eine geeignete Steckdose.
- Schalten Sie den Monitor mit dem Ein/Aus Schalter ein.



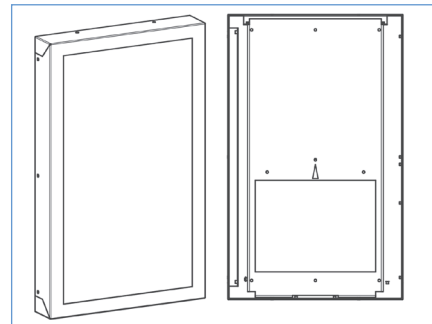
## 5. Montage Monitor BLO 24" und 31.5"

### Monitor Front- und Rückansicht

#### LANDSCAPE



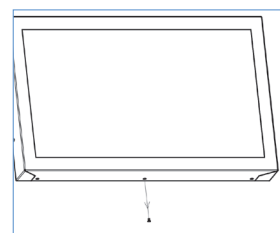
#### PORTRAIT



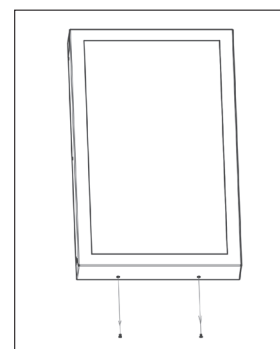
### 1. Sicherungsschrauben herausdrehen

Um die Wandhalterung zu montieren, muss diese zuerst vom Monitor gelöst werden. Dazu müssen die richtigen Schrauben entfernt werden - die Sicherungsschrauben. Zur Identifizierung der richtigen Schrauben dient die nachfolgende Auflistung.

Landscape	Anschraubpunkte Sicherungsschrauben	Anzahl der Schrauben an dieser Seite	Sicherungsschraube identifizieren
24"	an der Unterseite	3	mittlere Schraube
31.5"	an der Unterseite	4	2. und 3. Schraube

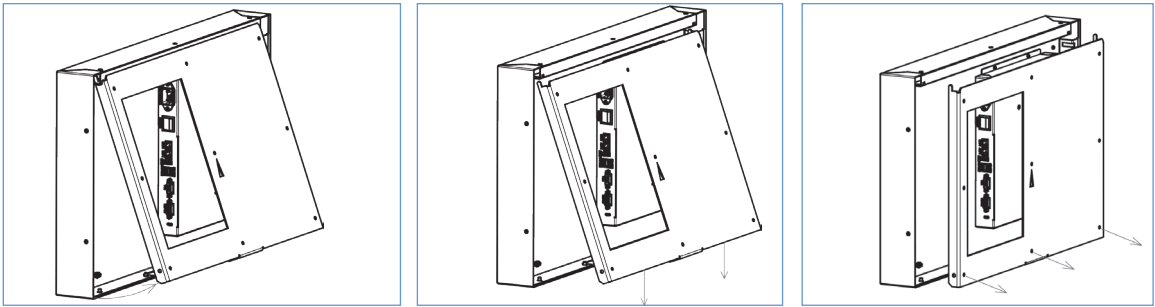


Portrait	Anschraubpunkte Sicherungsschrauben	Anzahl der Schrauben an dieser Seite	Sicherungsschraube identifizieren
24"	an der Unterseite	2	beide
31.5"	an der Unterseite	2	beide

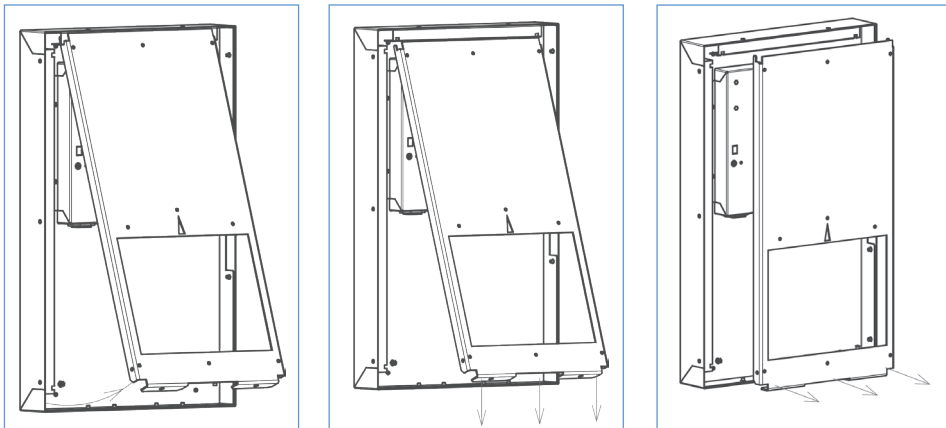


**2. Wandhalterung abklappen/ Wandhalterung nach unten schieben/ Wandhalterung abnehmen**

Landscape



Portrait



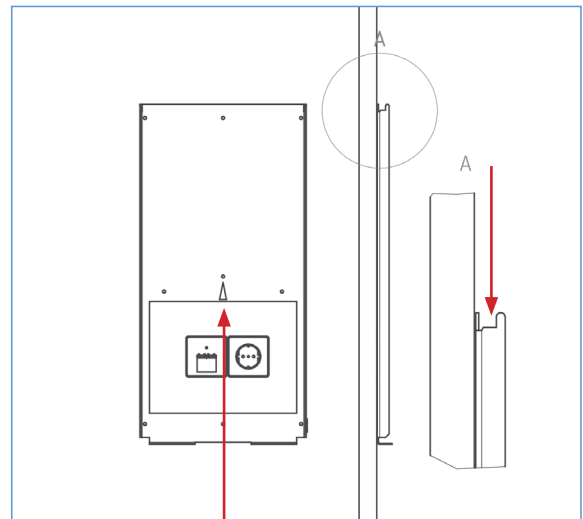
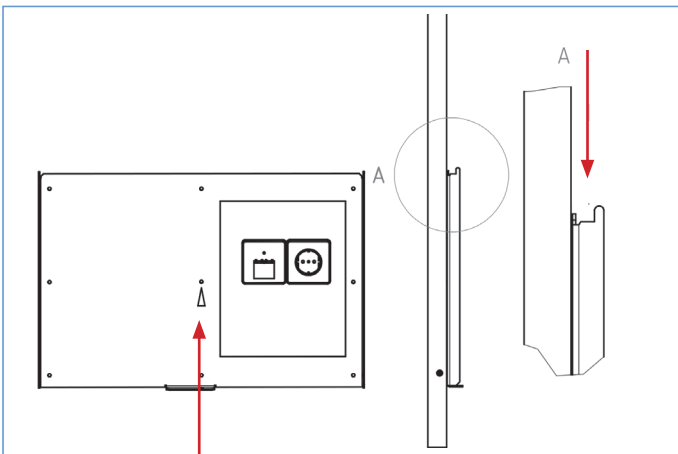
**3. Wandhalterung montieren**

Landscape

Portrait

Der Monitor wird zuerst oben an der Wandhalterung eingehängt.

Der Monitor wird zuerst oben an der Wandhalterung eingehängt.



Monitormittelpunkt nach Montage

Bei der Montage der Wandhalterung an der Wand ist zu beachten: zur richtigen Montage muss der Pfeil auf der Wandhalterung nach oben zeigen.

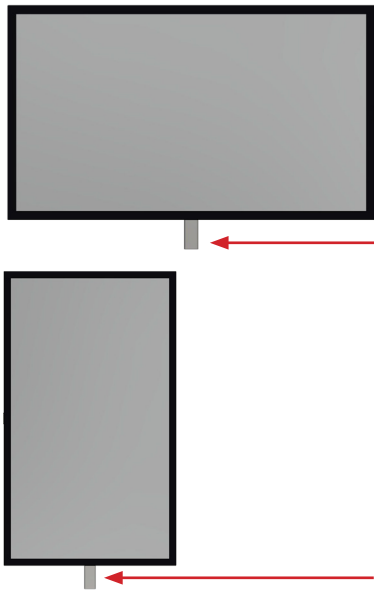
## 4. Monitor in die Wandhalterung einhängen und Stütze ausklappen

Den Monitor von oben in die Wandhalterung einhängen. Anschließend die Stütze an der Wandhalterung ausklappen und in den Montior einhaken. Jetzt können alle Kabel angeschlossen werden. Nach dem Anschließen der Kabel die Sütze zurück an die Wand klappen und den Monitor vorsichtig an die Wand klappen. Er liegt dann plan an.

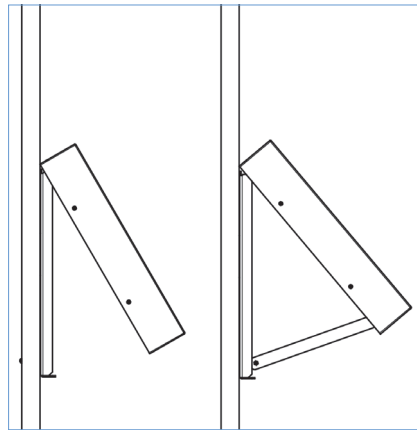
Für einen Einsatz, bei dem die Anschlüsse (Steckdose/ LAN-buchse) etc. nicht hinter dem Monitor liegen, sondern abgesetzt davon:

Bevor das Gerät in die Wandhalterung eingehangen wird - vor Schritt 6 - , müssen die entsprechenden Kabel in die Öffnung der Kabeldurchführung eingefädelt werden.

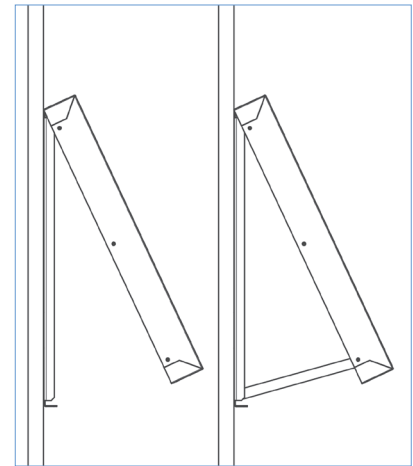
Kabeldurchführung



Landscape

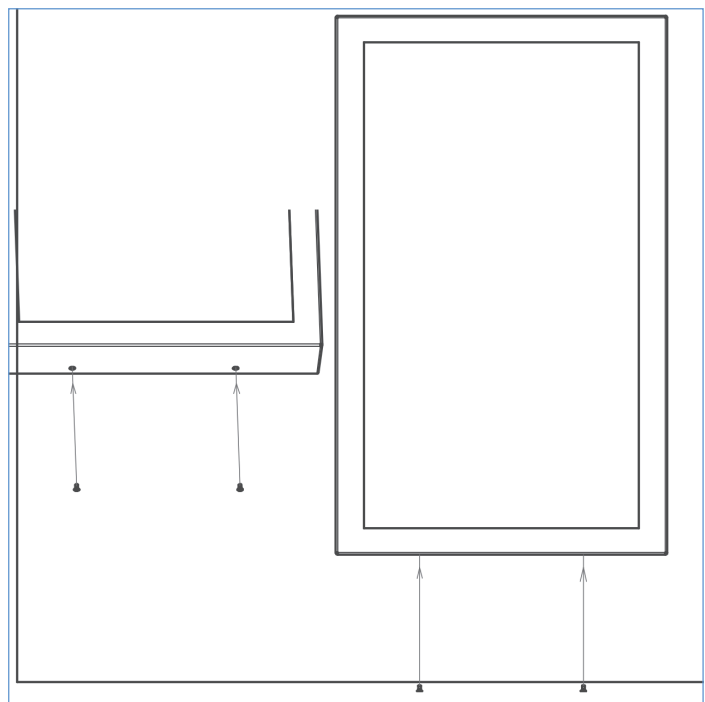
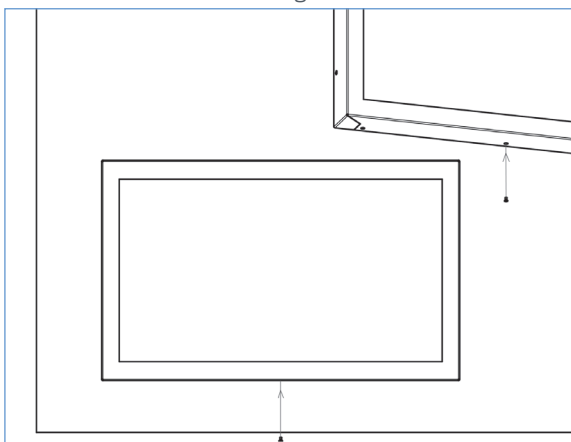


Portrait



## 5. Sicherungsschrauben wieder am Monitor befestigen

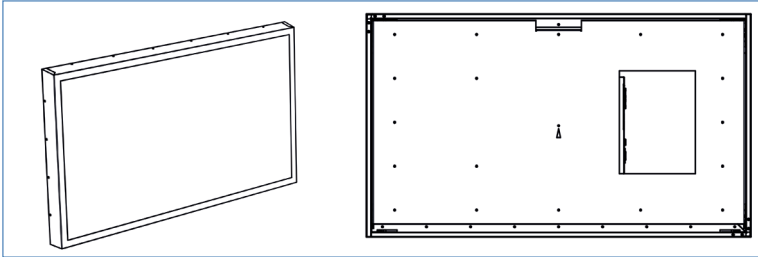
Der Monitor hängt nach der richtigen Montage plan an der Wand. Erst wenn dies der Fall ist, können die Sicherungsschrauben in den Monitor geschraubt werden.



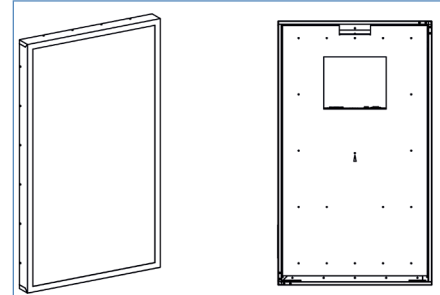
## 6. Montage Monitor BLO 42.5" 4K bis 65.4"

### Monitor Front- und Rückansicht

#### LANDSCAPE



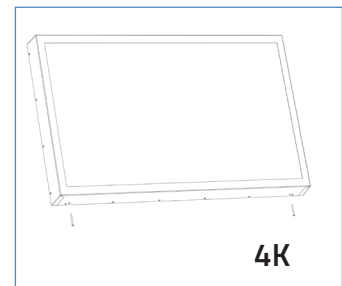
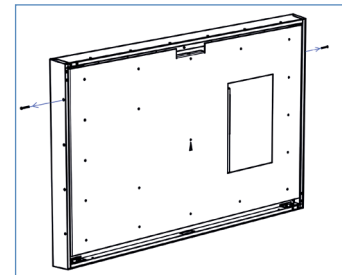
#### PORTRAIT



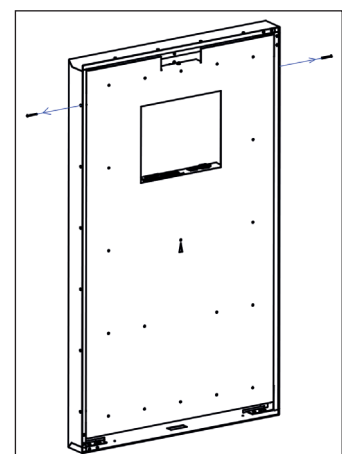
### 1. Sicherungsschrauben herausdrehen

Um die Wandhalterung zu montieren, muss diese zuerst vom Monitor gelöst werden. Dazu müssen die richtigen Schrauben entfernt werden - die Sicherungsschrauben. Zur Identifizierung der richtigen Schrauben dient die nachfolgende Auflistung.

Landscape	Anschraubpunkte Sicherungsschrauben	Anzahl der Schrauben an dieser Seite	Sicherungsschraube identifizieren
42.5" 4K	an der Unterseite		jeweils die beiden äußeren Schrauben
46"	seitlich	4	jeweils die 2. von oben
54.6"	seitlich	4	jeweils die oberste
54.6" 4K	an der Unterseite		jeweils die beiden äußeren Schrauben
64.5"	seitlich	5	jeweils die mittlere

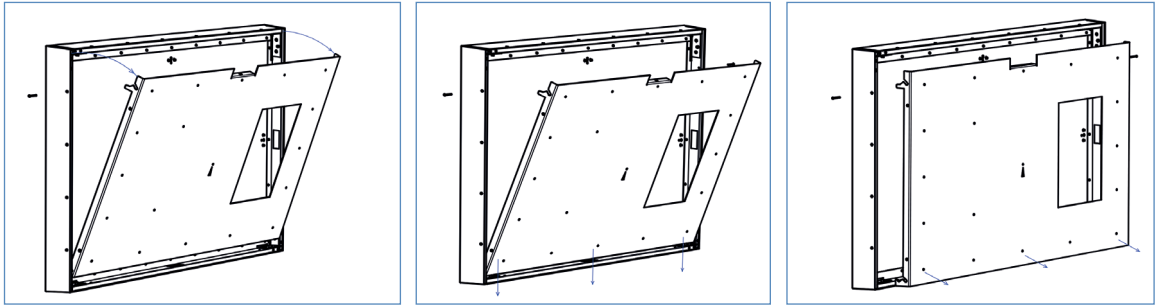


Portrait	Anschraubpunkte Sicherungsschrauben	Anzahl der Schrauben an dieser Seite	Sicherungsschraube identifizieren
42.5" 4K	an der Unterseite		jeweils die beiden äußeren Schrauben
46"	seitlich	5	jeweils die oberste
54.6"	seitlich	6	jeweils die oberste
54.6" 4K	an der Unterseite		jeweils die beiden äußeren Schrauben
64.5"	seitlich	7	jeweils die mittlere

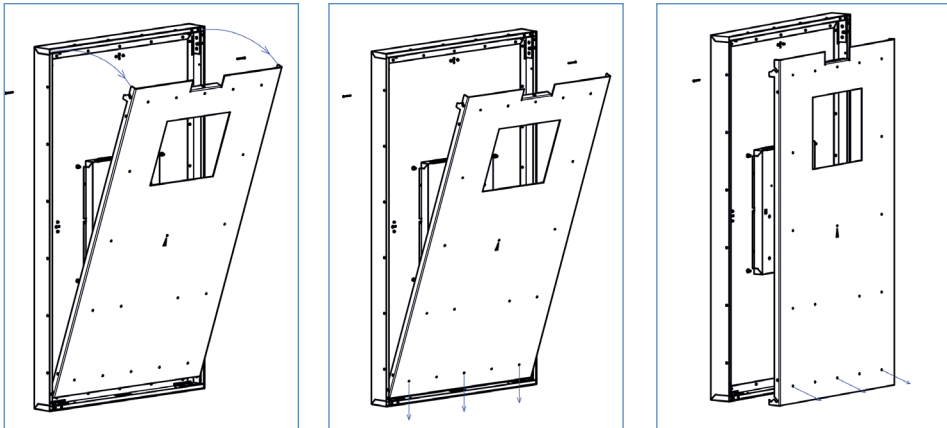


## 2. Wandhalterung abklappen/ Wandhalterung nach unten schieben/ Wandhalterung abnehmen

Landscape



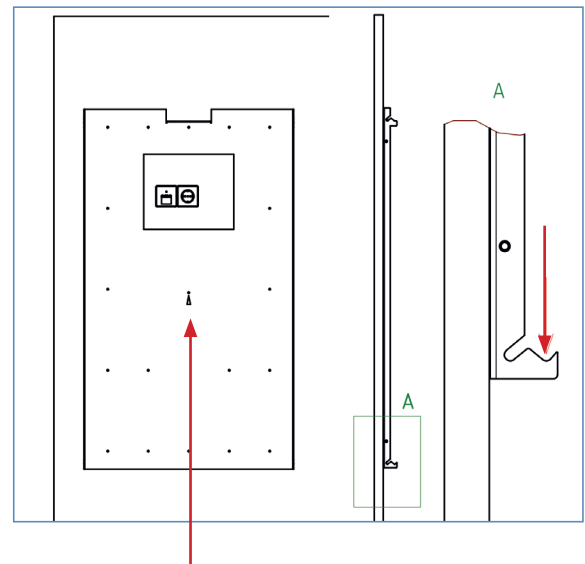
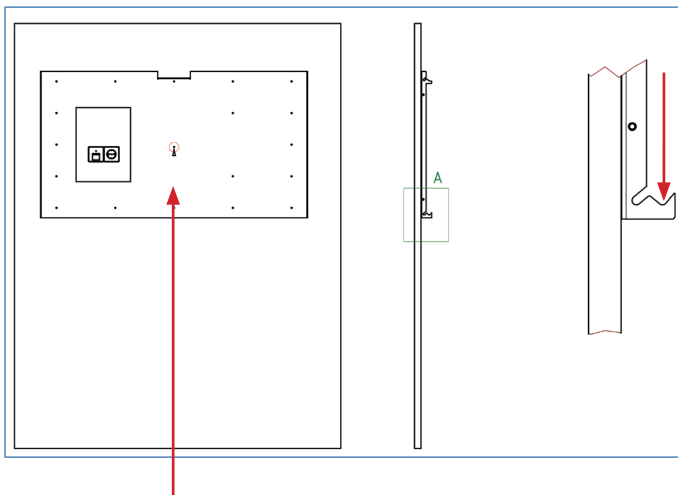
Portrait



## 3. Wandhalterung montieren

Beim ersten Einhängen des Monitors  
Landscape wird dieser in den ersten Haken eingehängt.

Beim ersten Einhängen des Monitors  
Portrait wird dieser in den ersten Haken eingehängt.



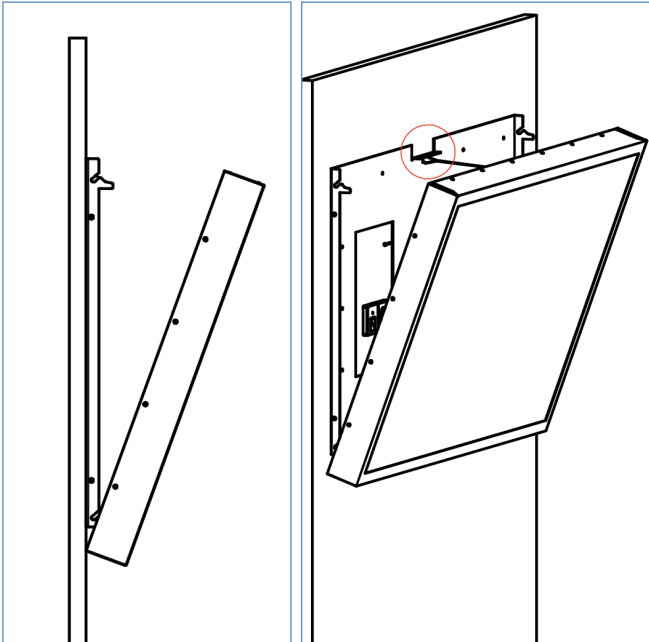
Monitormittelpunkt nach Montage

Bei der Montage der Wandhalterung an der Wand ist zu beachten: zur richtigen Montage muss der Pfeil auf der Wandhalterung nach oben zeigen.

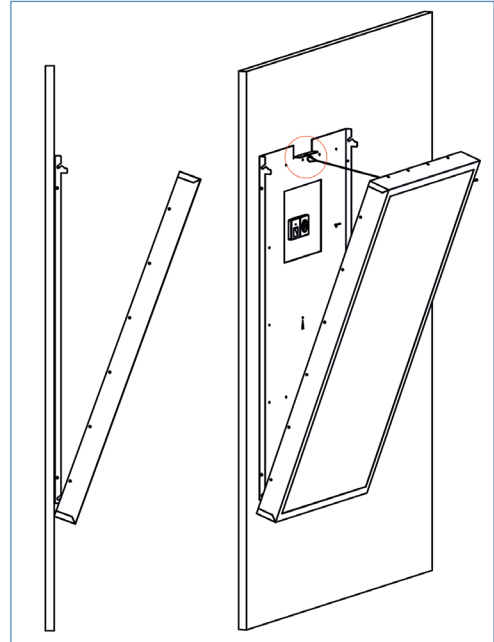
#### 4. Monitor in die Wandhalterung einhängen und Sicherungsseil einhängen

Der Karabiner des Stahlseils muss richtig in die dafür vorgesehene Vorrichtung an der Wandhalterung eingehängt werden. Erst dann hängt der Monitor sicher an der Wand. Die benötigten Kabel können anschließend angeschlossen werden.

Landscape

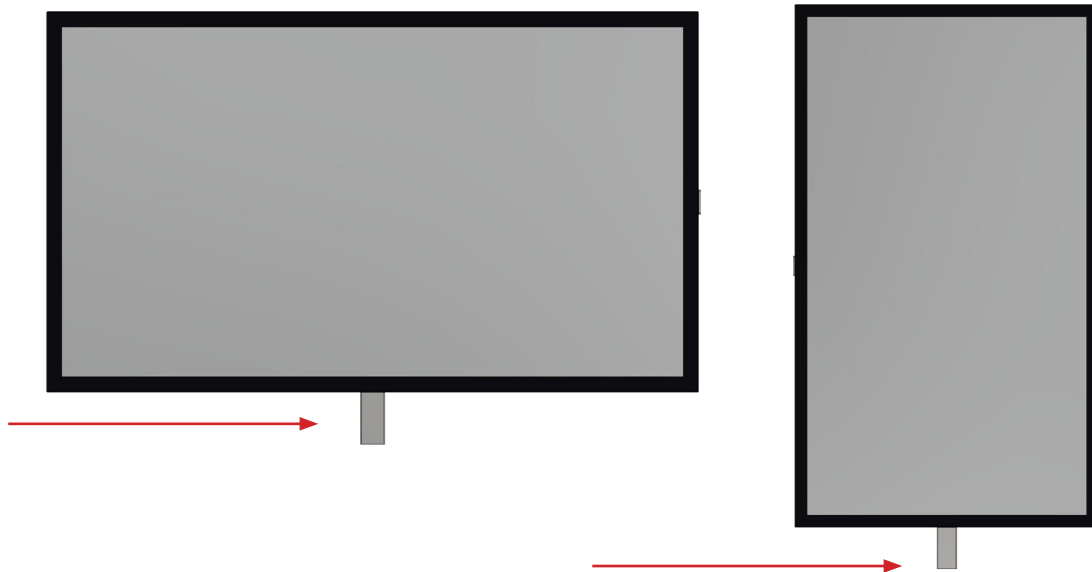


Portrait



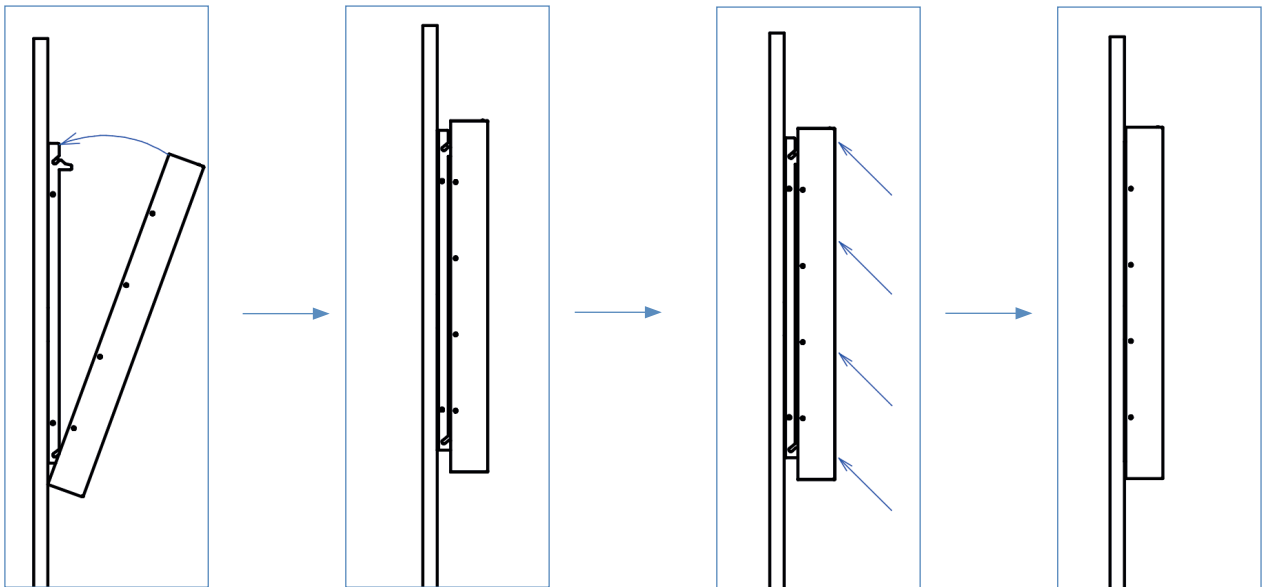
Für einen Einsatz, bei dem die Anschlüsse (Steckdose/ LAN-buchse) etc. nicht hinter dem Monitor liegen, sondern abgesetzt davon:

Bevor das Gerät in die Wandhalterung eingehangen wird - vor Schritt 4 - , müssen die entsprechenden Kabel in die Öffnung der Kabeldurchführung eingefädelt werden.



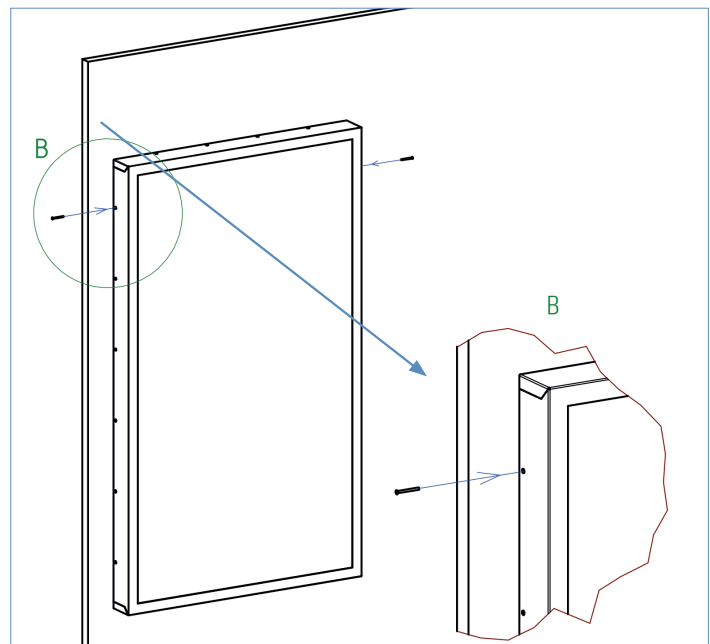
## 5. Positionieren

Im nächsten Schritt wird der Monitor zunächst endgültig in die Wandhalterung eingehängt. Dazu wird der Monitor an die Wand geklappt und etwas nach oben geschoben, während er gleichzeitig an die Wand gedrückt wird. Dabei rutscht der Monitor in die dafür vorgesehenen Haken an der Wandhalterung.



## 6. Sicherungsschrauben wieder am Monitor befestigen

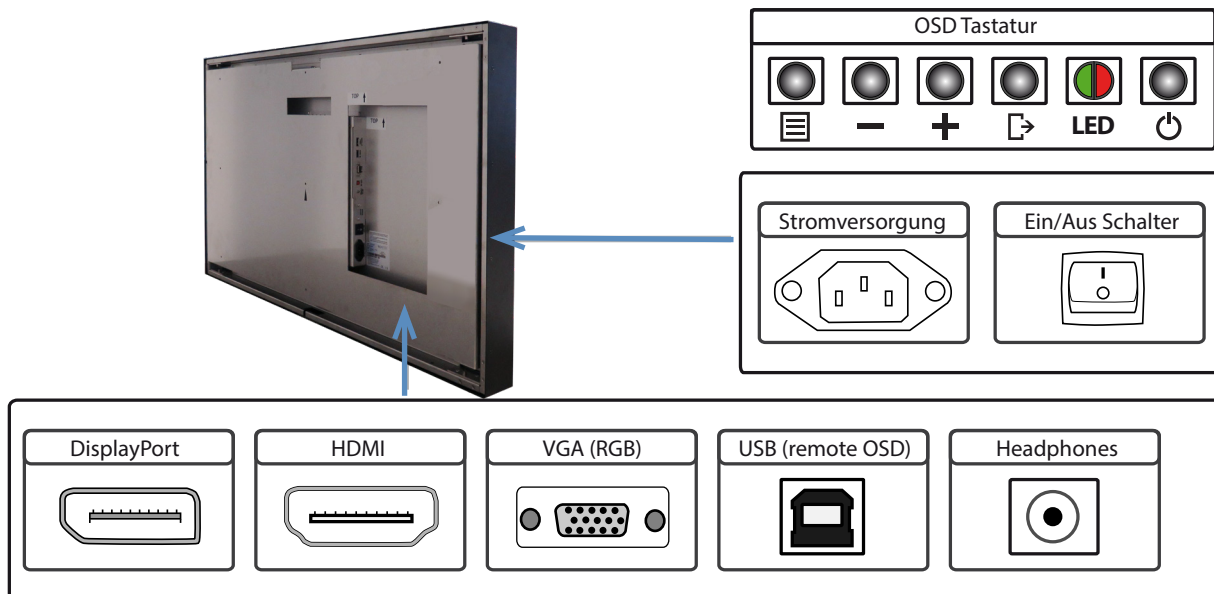
Der Monitor hängt nach der richtigen Montage plan an der Wand. Erst wenn dies der Fall ist, können die Sicherungsschrauben in den Monitor geschraubt werden.





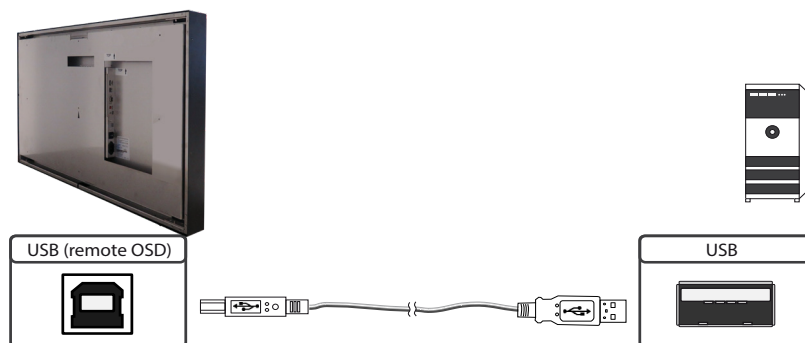
## 7. BLO-Line PME

BLO-Line Geräte der Serie PME haben folgende Anschlüsse und Bedienelemente



Achtung: Alle Anschlüsse an externe Geräte müssen hinter der Wand erfolgen.

### Anschließen des Remote OSD an einen PC mit USB Kabel

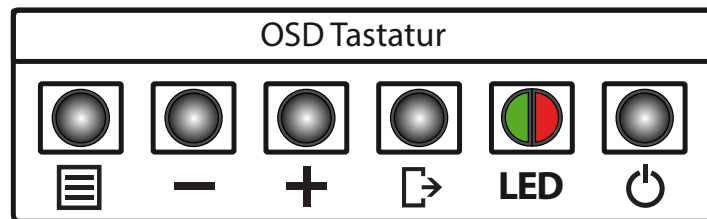


## Remote OSD Steuerung

Den Monitor können Sie von einem externen Rechner fernsteuern. Verbinden Sie dazu Monitor und Rechner wie oben beschrieben mit einem USB Kabel. Bitte lesen Sie hierzu die Anleitung für die Remote Steuerung, die Sie auf dem beiliegenden Datenträger im Ordner **Remote-OSD** finden. In diesem Dokument sind der Aufbau der Steuerungstelegramme sowie der Befehlssatz beschrieben.

## Die OSD Tastatur

Die OSD-Funktionen des Monitors können Sie über die OSD-Tastatur steuern. Mit dem OSD-Menü können Sie die Signal-Eingangsquelle auswählen und viele andere Funktionen wie Bildschirmhelligkeit und Kontrast einstellen.



Die Taster können Sie in zwei Betriebsarten nutzen:

- Direkte Anwahl von Funktionen ohne das OSD-Menü zu öffnen
- Zum Navigieren innerhalb des OSD-Menüs

## Die beiden folgenden Tabellen geben Ihnen einen Überblick über die Funktionen:

Direkte Funktionsanwahl:

Taster	Funktion	Bemerkung
Menü	OSD-Menü aufrufen	
—	Lautstärkeregelung aufrufen	
+	Helligkeitsregelung aufrufen	
Exit	Signal-Eingang auswählen	
Power	Ein/ Aus	

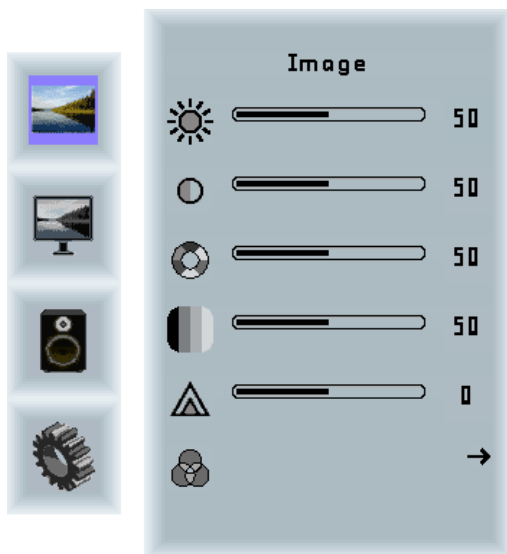
Navigation im OSD-Menü:

Taster	Funktion	Bemerkung
Menü	Untermenü aufrufen	wenn im Hauptmenü
	Eingabe bestätigen	wenn im Hauptmenü
—	Cursor nach unten	wenn im Hauptmenü oder Untermenü
	Cursor/ Slider nach links	wenn im Hauptmenü oder Untermenü
+	Cursor nach oben	wenn im Hauptmenü oder Untermenü
	Cursor/ Slider nach rechts	wenn im Hauptmenü oder Untermenü
Exit	OSD Menü verlassen	wenn im Hauptmenü
	Untermenü verlassen	wenn im Untermenü

Die rot/grüne LED der OSD Tastatur zeigt den Status des Monitors an:

Farbe	Bedeutung	Bemerkung
Grün	Signal gefunden	
grün blinkend	Signal suchen	
Rot	Power safe mode	
LED aus	Gerät aus	

## Das OSD-Menü



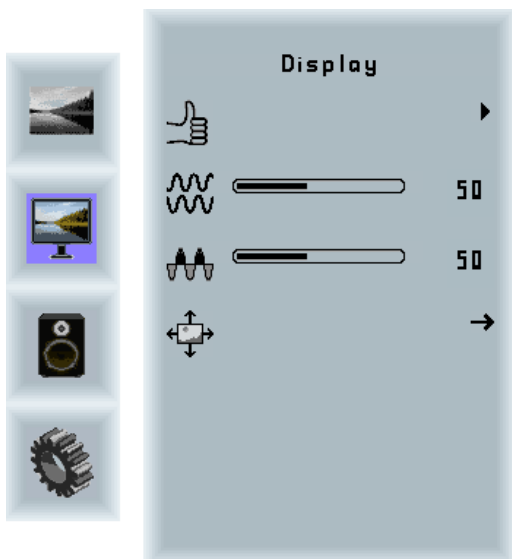
### Image Menü

- Helligkeit: Einstellung der Bildschirmhelligkeit
- Kontrast: Einstellung des Bildkontrastes
- Farbton: Einstellung des Farbtones
- Sättigung: Einstellung der Farbsättigung
- Bildschärfe: Einstellung der Bildschärfe
- Farbe: Öffnet das Color Untermenü



### Color Untermenü

- Auto: Führt eine automatische Farbanpassung durch
- Full color: Farbraum des Eingangssignals
- SRGB: Auswahl SRGB Farbraum
- XVYCC: Auswahl des XVYCC Farbraumes
- Color Temp: Öffnet das Untermenü Farbtemperatur um entweder eine voreingestellte Farbtemperatur auszuwählen oder um eine individuelle Farbtemperatur einzustellen.



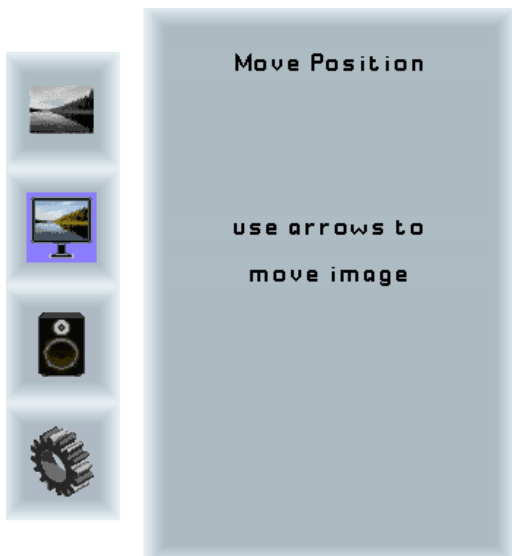
### Display Menü

Auto-adjust: Führt eine automatische Anpassung des RGB Eingangssignals durch.

Phase: Anpassung des Abtastpunktes des RGB Analogsignals. Für eine sehr gute Bildqualität sollten die eingehenden Pixel am optimalen Punkt abgetastet werden.

Takt: Anpassung der Abtastfrequenz an das RGB Signal. Hilft bei der Optimierung der Bildqualität bei Signalen außerhalb des Standards.

Bildposition: Einstellung der Position des Bildes auf dem Bildschirm



### Bildposition Untermenü

Pfeiltasten: Mit Hilfe der Pfeiltasten können Sie das Bild positionieren.



### Sound Menü

- Lautstärke: Einstellung der Lautstärke  
 Mute: Schaltet den Lautsprecher auf stumm  
 Lautsprecher: Auswahl Kopfhörerausgang oder Lautsprecher  
 (bei POS-Line Geräten nicht verfügbar).



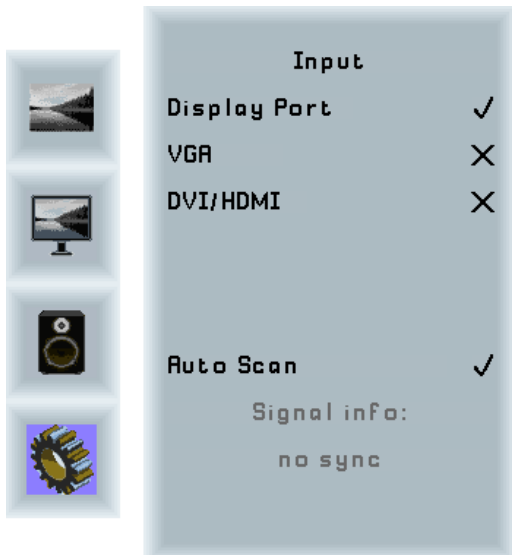
### Lautsprecher Untermenü

- Speakers: Lautsprecher ein / aus  
 Headphone: Kopfhörer ein / aus



### System Menü

- Input source: Untermenü zum Auswählen des Eingangssignals  
 OSD-settings: Untermenü für OSD-Einstellungen  
 Factory reset: Untermenü für Factory Reset  
 EDID settings: Untermenü für EDID Einstellungen  
 FW revision: Informationen zur Firmware und EDID Version  
 OSD revision: OSD Revision



### Input Untermenü

- DisplayPort: Auswahl DisplayPort als Eingangssignal.
- VGA: Auswahl VGA als Eingangssignal.
- DVI/ HDMI: Auswahl DVI/ HDMI als Eingangssignal.
- Auto Scan: Automatisches Scannen aller Eingänge ein/ aus



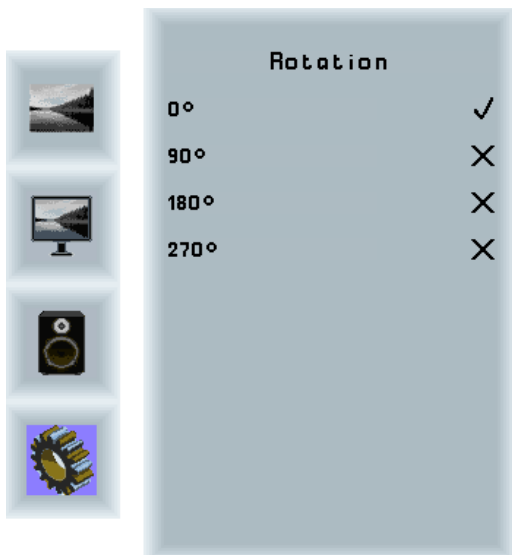
### OSD Settings Untermenü

- Timer: Einstellung des Timers.
- Rotation: Einstellung der Rotation.
- Position: Einstellung der Position.
- Transparency: Einstellung der Transparenz.



### Timer Untermenü

- Auswahl: Zeit bis zum Ausblenden des OSD-Menüs nach der letzten Eingabe



### Rotation Untermenü

Rotation: Drehen des OSD-Menüs



### Factory Reset Untermenü

Reset: Setzt das Gerät auf die Werkseinstellungen zurück.



### EDID Einstellungen Untermenü

Write Protect: EDID Schreibschutz ein/ aus

## 8. BLO-Line IQ



Hinweis: Das vollständige Treiberpaket für das Mainboard finden Sie auf der beiliegenden Belegit-DVD!



Hinweis: Das Gerät ist mit einer Batterie ausgestattet. Beachten Sie bitte folgende Hinweise:

- Trennen Sie das Gerät von der Spannungsversorgung, bevor Sie die Batterie austauschen.
- Wenn die Batterie nicht korrekt ersetzt wird, besteht die Gefahr einer Explosion.
- Ersetzen Sie die Batterie immer durch eine Batterie des selben Typs.
- Führen Sie leere Batterien dem örtlichen Altbatterien-Rücknahmesystem zu. Beachten Sie hierzu auch die Hinweise im Abschnitt „Entsorgung“ zur korrekten Entsorgung der Batterien.

### Passive Kühlung

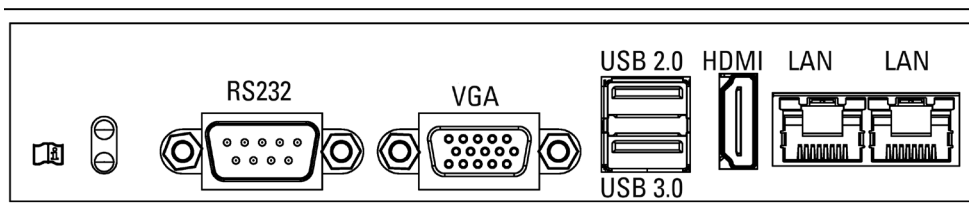
Monitore der BLO-Line IQ Serie sind passiv gekühlt.

Passiv gekühlte Monitore haben eine Heatpipe, mit deren Hilfe die Wärme des Prozessors an einen Kühlkörper auf der Rückseite des Monitors weiterleitet. Passiv gekühlte Geräte haben keine bewegten Teile.

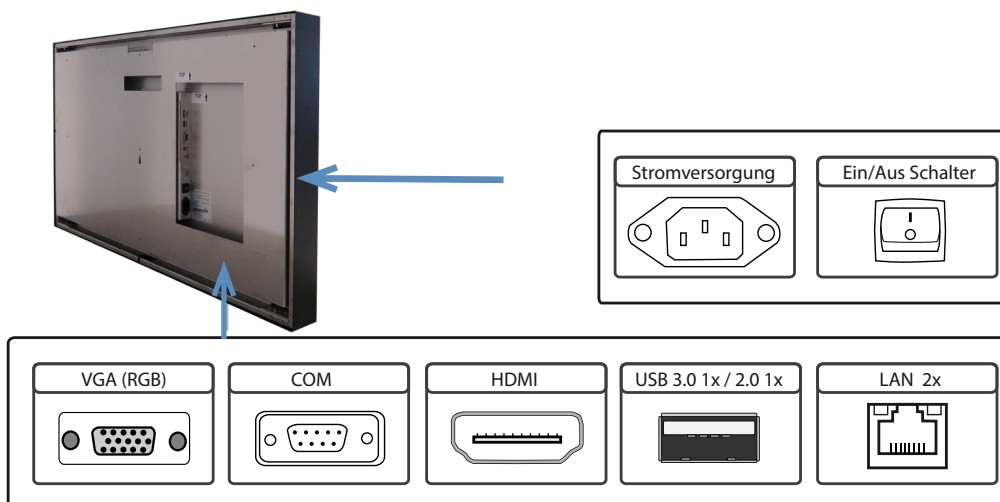
### PC Spezifikation

Bitte informieren Sie sich im aktuellen Datenblatt BLO-Line über die Details zur PC-Spezifikation des IQ Intel Atom.

### PC Anschlüsse



### BLO-Line Geräte der Serie IQ Intel Atom haben folgende Anschlüsse und Bedienelemente

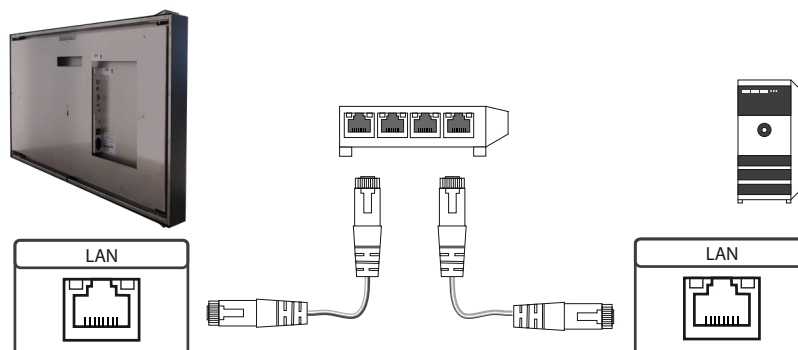






**Achtung:** Alle Anschlüsse an externe Geräte müssen hinter der Wand erfolgen.

## Anschließen an ein Netzwerk mit einem Patch-Kabel



## Einschalten und Ausschalten

Nach dem Anlegen der Versorgungsspannung startet der PC automatisch. Bei angelegter Spannungsversorgung wird der PC mit dem Tiptaster ein- bzw. ausgeschaltet. Bei Erstinbetriebnahme muss der PC vor Abschluss der Montage an der Wand angeschaltet werden.



## Aufrufen der BIOS-Einstellungen

Der Integrierte Intel Atom PC ist mit einem Phoenix UEFI Flash BIOS ausgestattet. Drücken Sie beim Einschalten des PCs die Taste F2 auf der Tastatur um in das BIOS zu gelangen.

## Betriebssysteme

Falls Sie den BLO-Line IQ Intel Atom mit der Option Windows Betriebssystem bestellt haben, ist das von Ihnen bestellte Betriebssystem bereits vorinstalliert. Dabei wurden auch alle erforderlichen Treiber mit installiert.

Bei der Aktivierung des Betriebssystems wird unterschieden:

- Windows Embedded/ WIN IOT: Das Betriebssystem ist bereits aktiviert. Der Lizenzschlüssel ist am Monitor aufgeklebt.
- Windows 10: Das Betriebssystem ist nicht aktiviert. Der Lizenzschlüssel liegt der Lieferung bei. Beim erstmaligen Einschalten des Gerätes werden Sie aufgefordert, den Lizenzschlüssel einzugeben.

## 9. BLO-Line VideoPoster

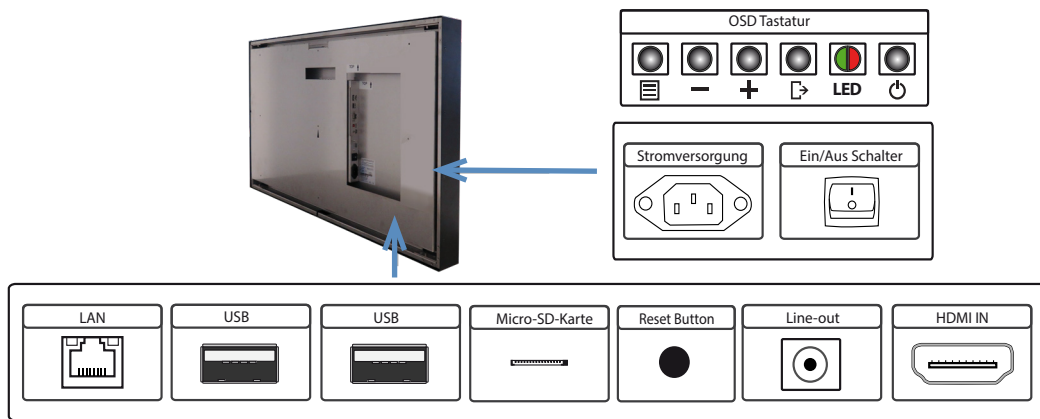


Hinweis: Detaillierte Informationen zum Mediaplayer, der Playlistenstruktur, der allgemeinen Bedienung und Nutzung sowie zu Softwarekomponenten zur Einrichtung und Programmierung finden Sie unter: <https://www.fortec-integrated.de/produkte/tft-controller/industrielle-mediaplayer/>



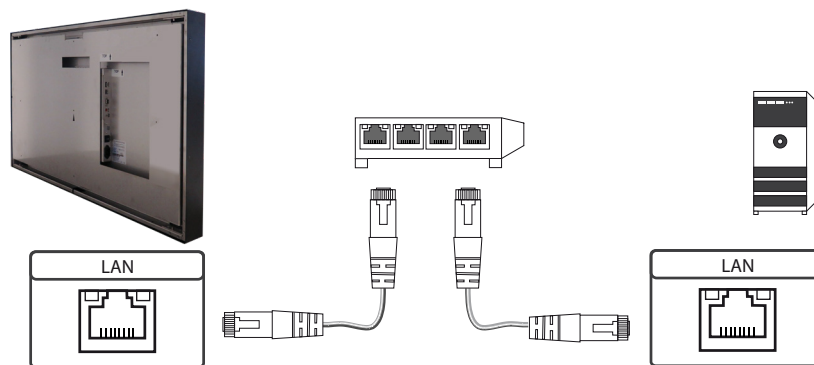
- Hinweis: Das Gerät ist mit einer Batterie ausgestattet. Beachten Sie bitte folgende Hinweise:
- Trennen Sie das Gerät von der Spannungsversorgung, bevor Sie die Batterie austauschen.
  - Wenn die Batterie nicht korrekt ersetzt wird, besteht die Gefahr einer Explosion.
  - Ersetzen Sie die Batterie immer durch eine Batterie des selben Typs.
  - Führen Sie leere Batterien dem örtlichen Altbatterien-Rücknahmesystem zu. Beachten Sie hierzu auch die Hinweise im Kapitel „Entsorgung“

### BLO-Line VideoPoster haben folgende Anschlüsse und Bedienelemente



Achtung: Alle Anschlüsse an externe Geräte müssen hinter der Wand erfolgen.

### Anschließen an ein Netzwerk mit einem Patch-Kabel



## Konfiguration des Mediaplayers bei der Auslieferung (Werkskonfiguration)

Bei diesem Gerät handelt es sich um ein LAN (Ethernet)-fähiges Gerät. Bitte beachten Sie, dass eine fehlerhafte Netzwerkkonfiguration des Gerätes den sicheren Betrieb des gesamten Netzes beeinträchtigen kann und im schlimmsten Fall zum Ausfall eines Netzwerkes führt. Um das Gerät für ein bestimmtes Netzwerk einzurichten, müssen Ihnen die wesentlichen Betriebsparameter des Netzwerkes bekannt sein.

BLO-Line VideoPoster werden werksseitig mit folgender Konfiguration ausgeliefert:

- DHCP: on
- IP-Address: Wird vom DHCP-Server zugewiesen (statische IP-Adresse 192.168.0.1, wenn kein DHCP Server im Netzwerk vorhanden ist)
- Netmask: Vom DHCP-Server zugewiesen (255.255.255.0, wenn kein DHCP-Server im Netzwerk vorhanden ist)
- Hostname: VideoPoster-IV-xx-xx-xx (die letzten 6 bytes der MAC-Adresse des Gerätes)
- Login Name: Artista
- Password: Artista
- Content auto update: off

## MicroSD Karte

Der Mediaplayer speichert seine Playlisten auf dem internen 2GB Speicher. Durch eine microSD Karte kann dieser allerdings erweitert werden, sollte der interne Speicher nicht ausreichen. Ist eine microSD Karte gesteckt, darf diese nicht im laufenden Betrieb entfernt werden!

## Unterstützte Mediaformate

Video:

- MPEG-4 AVC / H.264
- Quicktime
- Flash Video
- MPEG Transport Stream

Bilder:

- PNG
- JPG
- BMP

## Allgemeine Funktionsbeschreibung

Der netzwerkfähige Mediaplayer ist eine Komplettlösung zum Abspielen von Playlisten. Die Playlisten basieren auf einer XML Struktur und können Bilder und Videos enthalten. Der Mediaplayer wird komplett über die Playliste gesteuert, eine geladene Playliste wird in einer Endlosschleife abgespielt. Eine Playliste kann mehrere Unterplaylisten enthalten, die jeweils zeitgesteuert oder durch einen externen Triggerevent aufgerufen werden.

Der Mediaplayer muss nicht „bedient“ werden. Sobald eine Playliste komplett geladen wurde, wird diese automatisch abgespielt. Das Gerät kann jederzeit vom Stromnetz getrennt werden. Nach dem erneuten Einschalten wird die zuletzt geladene Playliste automatisch gestartet.

## Prioritätsgesteuerte externe Zuspiegelung

An die HDMI Schnittstelle des Mediaplayers kann ein externes Zuspiegelgerät, z.B. ein BlueRay Player angeschlossen werden. Die Steuerung der Wiedergabe kann so eingerichtet werden, dass das Abspielen der Playliste gestoppt wird, sobald ein HDMI-Signal erkannt wird. In diesem Fall wird das über HDMI empfangene Signal wiedergegeben. Wird das HDMI Signal abgeschaltet, beginnt der Player automatisch mit der Wiedergabe der gespeicherten Playliste.

## Software

Ihnen wurde folgende Software und die dazu gehörige Dokumentation per E-Mail zur Verfügung gestellt:

**ACC:** Ein Programm das unter Windows zur einfachen Erstellung von Playlisten, zur Übertragung von Playlisten auf den Mediaplayer, zum Speichern von Playlisten auf einem USB-Stick (für die manuelle Übertragung) und zum Überwachen des Betriebs der Mediaplayer läuft.

**ADF:** Ein Programm das die Installation und Konfiguration von Mediaplayern vereinfacht. Schließen Sie alle Mediaplayer in der Werkskonfiguration an das Netzwerk an und starten Sie ADF. Es werden Ihnen alle Mediaplayer in einer Liste angezeigt. Wählen Sie die Geräte nacheinander aus und nehmen Sie die Netzwerkkonfiguration vor.

## Playlisten laden

Es gibt grundsätzlich vier mögliche Verfahren zum Laden von Playlisten:

**Über USB:** Wird ein USB-Stick mit einer Playliste in den Mediaplayer eingesteckt, wird diese automatisch geladen und gestartet. In dieser Betriebsart ist ein Netzwerkanschluss nicht notwendig.

**Über ACC:** Diese im Lieferumfang enthaltene Windows-Software erstellt die Playlisten und bietet Funktionen zur direkten Übertragung der Playlisten an einen oder mehrere Mediaplayer über das Netzwerk.

**Über FTP-Server:** Der Mediaplayer verbindet sich in konfigurierbaren Zeitintervallen mit einem FTP-Server und sucht nach einer neuen Playliste. Die Differenz zwischen vorhandener und neuer Playliste wird automatisch nachgeladen und die neue Playliste gestartet.

**Über HTTP-Protokoll:** Von einem Content Management System lassen sich Playlisten mit dem HTTP Protokoll über das Netzwerk zum Mediaplayer übertragen.

## Konfiguration des Mediaplayers

Die Konfiguration des Mediaplayers kann mit jedem handelsüblichen Internetbrowser (Firefox, Internet Explorer, Chrome, usw.) durchgeführt werden. Verbinden Sie den Mediaplayer dazu mit einem Netzwerk und geben Sie zum Aufbau der Verbindung die URL (z. B. IP-Adresse oder Netzwerkname) im Browser ein. Jetzt öffnet sich das WEB-Interface. Falls Sie nach dem Passwort gefragt werden, geben Sie das Passwort ein (Werkseinstellung: Login Name: Artista; Passwort: Artista).

## Das Web-Interface gliedert sich in drei Bereiche mit den jeweiligen Seiten:

### Information

- System Information:** Diese Seite enthält alle Details über das System, wie z. B. den Softwarestand. Bei Anfragen an unseren Support fügen Sie bitte diese Seite Ihrer E-Mail bei, um eine schnelle Bearbeitung zu gewährleisten.
- View Logs:** Der Betrieb der Mediaplayer kann mit Log-Files überwacht werden. Es gibt verschiedene Log-Files für die Überwachung der jeweiligen Subsysteme:
- Player – zeigt das Logfile des Videoplayers und Fehlermeldungen
  - Updater – zeigt das Logfile der Content-Updates und Fehlermeldungen
  - Setup Manager – zeigt welche Setup Files ausgeführt wurden
  - Event Manager – Zeigt Fehlermeldungen des Eventmanagers an

### Konfiguration

- Network Configuration:** Die Konfiguration des Netzwerks ist der erste Schritt bei der Einrichtung. Mit „Submit Configuration“ werden die Einträge übernommen. Mit „Discard Changes“ werden Einträge in den Feldern gelöscht, dies hat aber keinen Einfluss auf die aktuelle Konfiguration.
- Date and Time:** Hier stellen Sie die Zeitzone sowie Datum und Uhrzeit ein. Die Zeit kann automatisch mit einem Netzwerkservers synchronisiert werden (NTP).
- Content auto Update:** Hier geben Sie die Zugangsdaten für einen FTP-Server ein, falls der Mediaplayer seine Playlisten automatisch von einem FTP-Server laden soll.
- Audio Settings:** Hier können Sie die Lautstärke für externe Lautsprecher einstellen.
- Display Settings:** Hier können sie die Displayhelligkeit einstellen.
- HTTP Access:** Hier können Sie ein neues Passwort vergeben. Es wird empfohlen, das Passwort nach der Installation zu ändern.
- Advanced:** Auf dieser Seite können Sie einen Update der Firmware vornehmen, die microSD Karte (optional) neu formatieren, die Baugruppe mit einem Master Reset auf die Werkseinstellungen zurücksetzen und den prioritätsgesteuerten HDMI-Eingang freischalten.

### Restart

- Restart:** Restart des Mediaplayers.

### Anzeige von IP-Adresse und Hostname

Beim Booten des Mediaplayers wird für ca. 5 Sekunden die aktuelle IP-Adresse und der Hostname des Mediaplayers auf dem Bildschirm angezeigt.

# 10. BLO-Line IoT

Der BLO-Line IoT Monitor ist ausgestattet mit dem Raspberry® Pi Compute Modul 3 (CM3). Dessen Spezifikation kann unter folgendem Link nachgelesen werden: <https://www.raspberrypi.org/products/compute-module-3/>



Hinweis:

Das vollständige Treiberpaket für den IoT Monitor finden sie auf der beiliegenden Begleit-DVD. Das Gerät ist mit einer Batterie ausgestattet. Beachten Sie bitte folgende Hinweise:

- Trennen Sie das Gerät von der Spannungsversorgung, bevor Sie die Batterie austauschen.
- Wenn die Batterie nicht korrekt ersetzt wird, besteht die Gefahr einer Explosion.
- Ersetzen Sie die Batterie immer durch eine Batterie des selben Typs.
- Führen Sie leere Batterien dem örtlichen Altbatterien-Rücknahmesystem zu. Beachten Sie hierzu auch die Hinweise im Kapitel „Entsorgung“

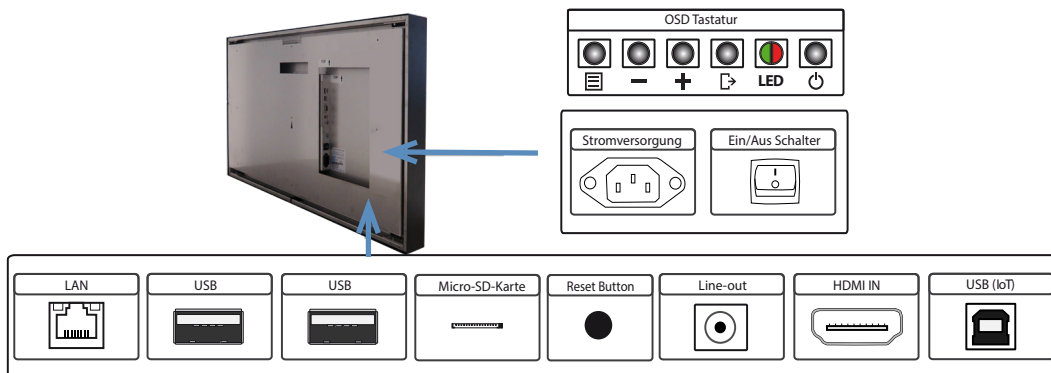
## Passive Kühlung

Monitore der BLO-Line IoT Serie sind mit einer passiven Kühlung ausgestattet. Passiv gekühlte Monitore leiten die Wärme des Prozessors an das Gehäuse des Monitors ab. Passiv gekühlte Geräte haben keine bewegten Teile.

## Spezifikation

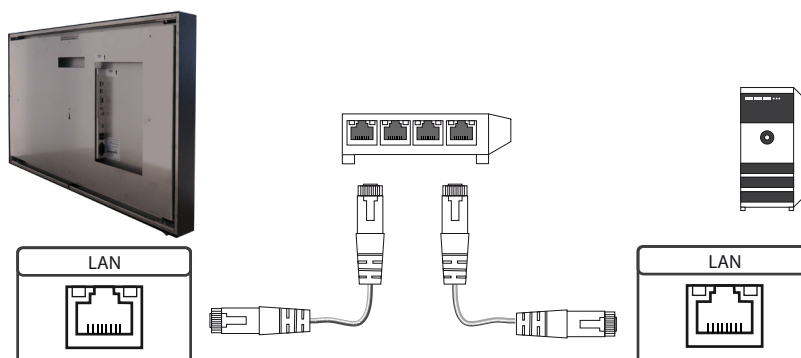
Bitte informieren Sie sich im aktuellen Datenblatt über die Details zur Spezifikation des IoT Monitors.

## BLO-Line IoT haben folgende Anschlüsse und Bedienelemente



Achtung: Alle Anschlüsse an externe Geräte müssen hinter der Wand erfolgen.

## Anschließen an ein Netzwerk mit einem Patch-Kabel



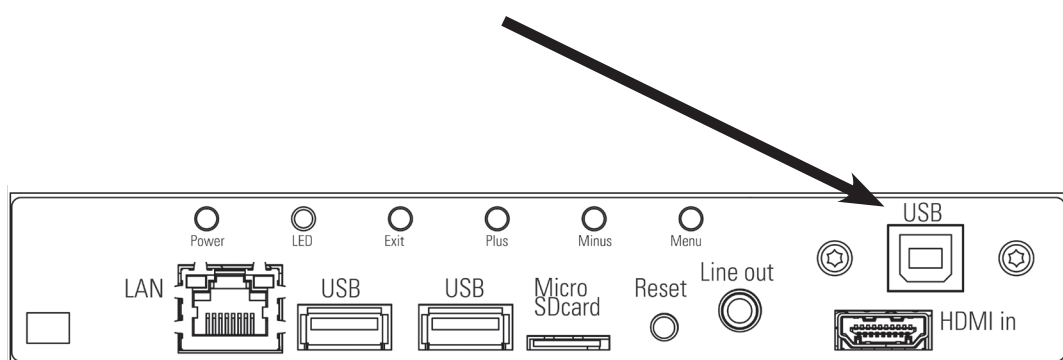
## Einschalten und Ausschalten

Nach dem Anlegen der Versorgungsspannung startet der IoT Monitor automatisch. Zum Ausschalten muss im Betriebssystem „herunterfahren“ gewählt werden.

## Betriebssysteme

Der IoT Monitor wird mit dem Betriebssystem Raspbian ausgeliefert, welches mit allen erforderlichen Treibern ausgestattet ist. Dieses Betriebssystem ist die offizielle Version der Community, reduziert auf den internen Speicher des Compute Module. Es dient lediglich der ersten Inbetriebnahme der Monitore.

Der IoT Monitor kann durch den Kunden mit einem eigenen Betriebssystem/ Image ausgestattet und programmiert werden. Hierzu kann der USB-Anschluss auf der Rückseite des Monitors im Bereich der Anschlussblende verwendet werden, welcher sich unterhalb des OSD-Menüs befindet.



Einen Guide für die Integration eines Images finden Sie auf der beiliegenden DVD oder auf unserer Homepage unter: <https://www.fortec-integrated.de/produkte/tft-controller/iot-industrie-40-raspberry/>

In der Community von Raspberry® Pi (<https://www.raspberrypi.org/forums/>) können viele Problemlösungen und Hilfestellungen zu Integration und Erstellung eines eigenen Systems gefunden werden.

## 11. WebPoster

---

### Anschlüsse und Bedienelemente

WebPoster sind BLO-Line IoT Geräte mit einer speziellen Firmware, daher müssen die Anschlüsse und Bedienelemente im Abschnitt „IoT“ beachtet werden. Ein Anschließen von Maus und Tastatur wird mit dieser Firmware nicht unterstützt.

### Allgemeine Funktionsbeschreibung

Der Industrial Full HD HTML Player ist eine Komplettlösung zum Anzeigen von Webseiten. Die Webseiten können über ein Webinterface konfiguriert werden. Beim Start des Gerätes erfolgt eine automatische Anzeige.

### Konfiguration des Mediaplayers bei der Auslieferung (Werkskonfiguration)

Bei diesem Gerät handelt es sich um ein LAN (Ethernet)-fähiges Gerät. Bitte beachten Sie, dass eine fehlerhafte Netzwerkkonfiguration des Gerätes den sicheren Betrieb des gesamten Netzes beeinträchtigen kann und im schlimmsten Fall zum Ausfall eines Netzwerkes führt. Um das Gerät für ein bestimmtes Netzwerk einzurichten, müssen Ihnen die wesentlichen Betriebsparameter des Netzwerkes bekannt sein. Das POS-Line WebPoster wird werksseitig mit folgender Konfiguration ausgeliefert:

- DHCP: on
- IP-Address: 192.168.0.1\*
- Netmask: 255.255.255.0
- Hostname: WebPoster-xx-xx-xx (die letzten 6 bytes der MAC-Adresse des Gerätes)
- Login Name: Artista
- Password: Artista

\*Wird kein DHCP-Server gefunden, wird automatisch diese IP-Adresse vergeben.

Unterstützte Website Formate

- HTML5
- JavaScript

### Software

Auf dem beiliegenden Datenträger finden Sie folgende Software und die dazu gehörige Dokumentation.

**ADF:** Ein Programm, das die Installation und Konfiguration von HTML-Playern vereinfacht. Schließen Sie alle HTML-Player in der Werkskonfiguration an das Netzwerk an und starten Sie ADF. Es werden Ihnen alle HTML-Player in einer Liste angezeigt. Wählen Sie die Geräte nacheinander aus und nehmen Sie die Netzwerkkonfiguration vor.

### Konfiguration des Mediaplayers

Die Konfiguration des HTML-Players kann mit jedem handelsüblichen Internetbrowser (Firefox, Internet Explorer, Chrome, usw.) durchgeführt werden. Verbinden Sie den HTML-Player dazu mit einem Netzwerk und geben Sie zum Aufbau der Verbindung die URL (z. B. IP-Adresse oder Netzwerkname) im Browser ein. Jetzt öffnet sich das WEB-Interface. Falls Sie nach dem Passwort gefragt werden, geben Sie das Passwort ein (Werkseinstellung: Login Name: Artista; Passwort: Artista).



## Das Web-Interface gliedert sich in drei Bereiche mit den jeweiligen Seiten:

### Konfiguration

Network Configuration: Die Konfiguration des Netzwerks ist der erste Schritt bei der Einrichtung.

Submit Configuration: Mit Submit Configuration werden die Einträge übernommen.

Discard Changes: Mit Discard Changes werden Einträge in den Feldern gelöscht.  
Dies hat aber keinen Einfluss auf die aktuelle Konfiguration.

Browser Settings: Die Konfiguration der anzuzeigenden Webseite ist der zweite Schritt der Einrichtung. Hier kann die Webseite eingetragen werden und ein „Reload Interval (seconds)“ definiert werden.

Submit Configuration: Mit Submit Configuration werden die Einträge übernommen.

Discard Changes: Mit Discard Changes werden Einträge in den Feldern gelöscht.

Change Password: Hier kann das werkseitig eingestellte Passwort geändert werden.

### Information

System Information: Diese Seite enthält alle Details über das System, wie z. B. den Softwarestand. Bei Anfragen an unseren Support fügen Sie bitte diese Seite Ihrer E-Mail bei, um eine schnelle Bearbeitung zu gewährleisten.

### Restart

Restart: Restart des Mediaplayers.

### Anzeige von IP-Adresse und Hostname

Beim Booten des HTML-Players wird für ca. 5 Sekunden die aktuelle IP-Adresse und der Hostname des HTML-Players auf dem Bildschirm angezeigt.

## 12. Touch Sensoren

---

BLO-Line Monitore in den Größen 24", 31.5", 42,5" 4K, 46", 54.6" und 54.6" 4K können alternativ mit einem Touch-Sensor ausgestattet werden. Wenn Sie Ihren BLO-Line mit Touch bestellt haben, ist der Touch bereits werkseitig montiert.

### BLO-Line VideoPME:

Die Treiber für diese Monitore müssen auf ihrem PC-System installiert werden.

Für HID Touches sind bei Windows 10 keine Treiber notwendig, da Windows bereits einen Treiber installiert hat.

**Hinweis: Aktualisierte Treiber können Sie auf der jeweiligen Homepage des Touchherstellers finden.**

## 13. Wartung

---

Bei Geräten mit aktiver Kühlung müssen die Lüftungsschlitze des Gehäuses alle 6 Monate gereinigt werden, um eine ausreichende Luftzirkulation sicher zu stellen. Bei Geräten mit passiver Kühlung müssen die Lüftungsschlitze alle 12 Monate überprüft und bei Bedarf gereinigt werden.

## 14. Gewährleistung / Service

---

### Gewährleistung

Die FORTEC GROUP gewährt auf oben genannte Produktlinien eine Hersteller-Gewährleistung von zwei Jahren ab dem Auslieferungsdatum.

Eine erbrachte Gewährleistung verlängert die Gewährleistungszeit auf das Produkt nicht.

Innerhalb der Gewährleistungsdauer beseitigt FORTEC GROUP Produktmängel, die auf Material- oder Fertigungsfehlern beruhen. Die Gewährleistung erfolgt nach freiem Ermessen der FORTEC GROUP entweder durch Reparatur, Austausch fehlerhafter Teile oder Austausch des Produktes durch ein gleiches oder gleichwertiges ohne Berechnung von Arbeitsaufwand oder Material.

Zur Inanspruchnahme von Gewährleistungen muss der Käufer die FORTEC GROUP vor Ablauf der Gewährleistung von einem Produktfehler in Kenntnis setzen und unter strikter Befolgung des RMA-Prozesses das Produkt an das jeweilige Service Center der FORTEC GROUP einsenden.

### Gewährleistungsausschlüsse und Einschränkungen

Grundsätzlich entfallen sämtliche Gewährleistungsansprüche für Mängel oder Fehler, welche die FORTEC GROUP nicht zu vertreten hat. Dies umfasst insbesondere Fehler und Mängel wegen

- unautorisiertem Öffnen des Produktes durch den Kunden oder einen Dritten
- falscher oder unzureichender Wartung des Produktes.
- unsachgemäßer Lagerung oder Reinigung des Produktes
- nicht autorisierter Modifikation des Produktes
- falscher Verwendung oder Missbrauch des Produktes
- Nichtbeachtung von Betriebs- und Installationsanweisungen
- permanenter Darstellung von Standbildern oder Bildteilen (Burn-in Effekte)
- Betrieb des Produktes außerhalb der Spezifikation
- der Verwendung ungeeigneter Verpackung oder Versandmethoden
- höherer Gewalt wie Feuer, Kriegsereignissen, Gewaltakten, chemischen und biologischen Einwirkungen, Blitzschlag und Überspannung
- der Benutzung der Produkte mit Software, die nicht Bestandteil der Lieferung war
- normalen Verschleiß und Verschleißteile (z.B. LCD Panel)

Mechanische Schäden wie Kratzer, Dellen und Bruchstellen sind von der Gewährleistung ausgeschlossen.

Nicht umfasst von der Gewährleistung sind weiterhin Zubehörteile oder andere Komponenten, die nicht Bestandteil des Produktes sind (z. B. Verpackungen, Batterien).

Pixelfehler des LCD Panels sind nur dann von der Gewährleistung erfasst, wenn diese von der Klassifizierung gemäß ISO 9241-307 (Pixelfehlerklasse II) abweichen.

## Anzeigequalität - Verhinderung von Bildkonservierung

- Unter Bildkonservierung versteht man einen Effekt, bei dem nach einem Bildwechsel weiterhin das alte Bild angezeigt wird.
- Bei normalen Bedingungen, also bei ständig wechselnden Videobildern, kann Bildkonservierung nicht auftreten. Um einer Bildkonservierung vorzubeugen, beachten Sie die nachfolgenden Richtlinien:
  - Schalten Sie den Strom nach 20-stündigem Einsatz für 4 Stunden ab, nach 12-stündigem Einsatz für 2 Stunden.
  - Verwenden Sie das Energieschema der Energieverwaltung bei den Anzeigeeigenschaften Ihres PCs, um den Monitor entsprechend einzustellen.
  - Verwenden Sie möglichst einen einfarbigen Bildschirmschoner.
  - Vermeiden Sie Buchstabenkombinationen oder Hintergrundfarben mit starken Helligkeitsdifferenzen.
  - Vermeiden Sie graue Farben, da diese schnell zu Bildkonservierung führen. Vermeiden Sie Farben mit starken Helligkeitsunterschieden (Schwarz & Weiß, Grau).
  - Lassen Sie Bilder- und Logoanzeige regelmäßig wechseln. Zeigen Sie nach 4 Betriebsstunden für 60 Sekunden ein bewegtes Bild mit Logo an.
  - Am besten schützen Sie Ihren Bildschirm vor Bildkonservierung, indem Sie ihn abschalten bzw. den PC oder das System so einrichten, dass ein Bildschirmschoner aktiviert wird, wenn Sie ihn nicht verwenden.
- Die Nichtbeachtung dieser Richtlinien kann Einfluss auf Ihre Gewährleistung haben.

## Vorgehensweise bei Reklamationen

Die Vorgehensweise bei Reklamationen (RMA Prozess) ist im Dokument „RMA Bedingungen und RMA Prozess“ detailliert beschrieben. Bitte halten Sie sich an den vorgegebenen Prozess, um die Gewährleistungsabwicklung schnell und effizient durchzuführen und um unnötige Kosten zu vermeiden.

Die Produkte müssen für einen Rückversand sach- und fachgerecht verpackt werden. Insbesondere sind Produkte mit einer Displaygröße von 81 cm (32“) und größer ausschließlich stehend auf Palette zu versenden.

Für den Verlust von Daten, die sich auf zurückgesendeten Geräten befinden, übernimmt die FORTEC GROUP keine Haftung.

## Gesetzliche und Sonstige Ansprüche

Die FORTEC GROUP garantiert mit dieser Gewährleistungserklärung ausschließlich die Freiheit des Produktes von Material- und Fertigungsfehlern.

Die FORTEC GROUP gibt keine andere Gewährleistung oder ähnliche Erklärung ab als die hier angegebene. Andere gesetzliche oder vertragliche Ansprüche gegen den Verkäufer wegen materieller Schäden sind von diesen Gewährleistungsbestimmungen nicht berührt.

Solche Ansprüche können anstelle der hier vereinbarten Gewährleistungen durch den Käufer geltend gemacht werden. Zwingende gesetzliche Ansprüche sowie Ansprüche des Käufers nach dem Produkthaftungsgesetz bleiben unberührt.

## Anwendbares Recht und Gerichtsstand

Es gilt das Recht der Bundesrepublik Deutschland.

Gerichtsstand für alle Streitigkeiten ist München.

## Serviceadressen

### Deutschland

FORTEC Integrated GmbH  
Werk Kindel  
Am Künkelhof 4  
99820 Hörselberg-Hainich  
+49 3 69 20 71 62-0  
rma@fortec-integrated.de

### England

FORTEC Technology UK Ltd.  
Osprey House, 1 Sprey Court  
Hichingbrooke Business Park  
Huntingdon, Cambridgeshire  
PE29 6FN  
+44 1480 411600  
info@fortec.uk

### USA

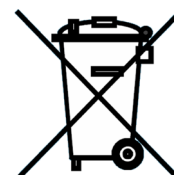
Apollo Corp.  
87 Raynor Avenue, Unit 1  
Ronkonkoma NY 11779  
+1 63 15 80-43 60  
info@apollodisplays.com

Informationen zu unserer RMA Abwicklung sowie die zugehörigen RMA Formulare finden Sie unter:  
<https://www.fortec-integrated.de/service/retourenabwicklung-rma/>

## 15. Entsorgung (EU)

### Entsorgung von Altgeräten

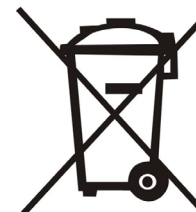
Wenn das bei der FORTEC Integrated GmbH erworbene Produkt entsorgt werden soll, muss die Richtlinie „2012/19/EU“ in das jeweilige nationale Recht umgesetzt werden.



### Entsorgung von Batterien

Gültig für alle Länder der Europäischen Union und andere europäische Länder mit separatem Altbatterie-Rücknahmesystem:

Die Batterien zu diesem Produkt dürfen nach seiner Lebensdauer nicht zusammen mit dem normalen Haushaltsmüll entsorgt werden. Die chemischen Symbole Hg, Cd oder Pb weisen darauf hin, dass die Batterie Quecksilber, Kadmium oder Blei oberhalb des Referenzlevels der Richtlinie 2012/19/EG enthält.



Wenn Batterien nicht ordnungsgemäß entsorgt werden, können diese Substanzen schädlich für Gesundheit und Umwelt sein.

Die Umwelt liegt uns am Herzen. Schützen Sie natürliche Ressourcen, führen Sie Altbatterien zur Wiederverwertung dem kostenlosen Altbatterie-Rücknahmesystem zu.

## 16. Konformitätserklärung

### Erklärung

Hiermit erklärt die FORTEC Integrated GmbH, dass sich das Gerät in Übereinstimmung mit den grundlegenden Anforderungen und den anderen relevanten Vorschriften der Richtlinien 2014/30/EU, 2014/35/EU sowie 2011/65/EU befindet.

Die CE-Konformitätserklärung finden Sie in deutscher und englischer Sprache im Downloadbereich der FORTEC GROUP-Website: <https://www.fortec-integrated.de/service/downloads/monitore-downloads/>.